

UDK: 631.331

## RAZVOJ REŠENJA ZA SOFTVERSKO UPRAVLJANJE BRZINOM SETVENIH PLOČA SEJALICA

**Dragan Marković, Milan Veljić, Vojislav Simonović**

*Mašinski fakultet - Beograd*

**Sadržaj:** Setveni aparati sejalice za okopavinu pogonjeni su od točka sejalice preko mehaničkih prenosnika, što se odražava na masu sejalice, cenu i način regulisanja. U radu su analizirane mogućnosti korišćenja kontaktnog prekidača za indikaciju radnog režima, induktivnog davača blizine (proximity switch) za merenje brzine sejalice i elektromotora za pogon setvenih ploča. Razmatran je merni sistem i mogućnost generisanja upravljanja pomoću programabilnog logičkog kontrolera. U ovom radu su date opšte preporuke za montažu navedenih hardverskih komponenti potrebnih za realizovanje navedenog algoritma upravljanja.

**Ključne reči:** *setvena ploča, kontaktni prekidač, induktivni davač blizine, elektromotor, programabilni logički kontroler.*

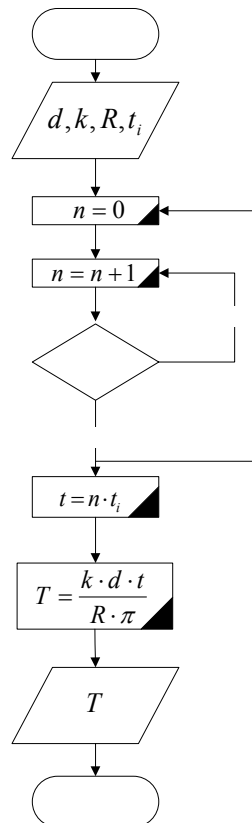
### UVOD

Ocena kvaliteta rada sejalice ocenjuje se kroz ispunjavanje zahteva koji se odnose na ostvarivanje željene norme setve, osiguravanje ujednačenog rastojanja posejanog semena u redu. Ostvarivanje međusetvenog rastojanja postiže se promenom ploča sa odgovarajućim brojem i otvora i promerom brzine rotacije ploča što se postiže promenom prenosnog odnosa od pogonskog točka sejalice do setvene ploče. Postojeće sejalice pneumatskog tipa opremljene su mehaničkim prenosnicima. Dominiraju prenosnici lančanog tipa i kardanskim prenosnicima sa mogućnosti promene prenosnog odnosa. Norma setve, odnosno međusetveno rastojanje se ne menja sa promenom brzine kretanja sejalice što uslovljava i primenu pogona od pogonskog točka sejalice.

Nezavisan pogon od točka sejalice, preko priključnog vratila traktora i odgovarajućeg prenosnika doveo bi do promene broja obrtaja setvenih ploča sa promenom brzine traktora, što se odnosi i na ugradnju elektro za pogon setvenih ploča. Za takve slučajeve potrebno je utvrditi trenutnu brzinu kretanja agregata traktor - sejalice i određenim upravljačkim sistemom postići da norma setve i međusetveno rastojanje ostanu konstantni i pri promeni brzine. Ovakvim sistemom upravljanja bila bi omogućena i promena norme setve u širokim granicama adekvatnim elektrosistemom bez menjačkih prenosnika, što bi uticalo na kvalitet setve i cenu sejalice.

### MATERIAL I METOD RADA

Na točku sejalice moguće je predvideti cilindrični ispust u vidu izbočine koja bi predstavljala reper pri merenju broja obrtaja točka sejalice. Srednja brzina se izračunava kao količnik obima točka i izmerenog vremenskog intervala koji karakteriše taj period merenja. Tako dobijena brzina sejalice koristi se za izračunavanje potrebne brzine rotacije setvene ploče, s tim što se na kraju svakog vremenskog intervala manifestovanog prolaskom repera pored senzora dobija nova informacija o srednjoj brzini sejalice na tom intervalu. Ona se koristi u toku sledećeg perioda vremena za upravljanje brzinom rotacije setvene ploče, to jest za određivanje vremena posle kojeg treba zarotirati ploču da bi se ostvarila ekvidistantnost semena u brazdi i pri promenljivoj brzini sejalice. Navedena logika upravljanja brzinom setvene ploče manifestovana u generisanju vremena posle koga je potrebno zakretati setvenu ploču, prikazana na algoritmu na slici 1.



Sl. 1. Blok dijagram algoritma za upravljanje brzinom obrtanja setvene ploče [4]

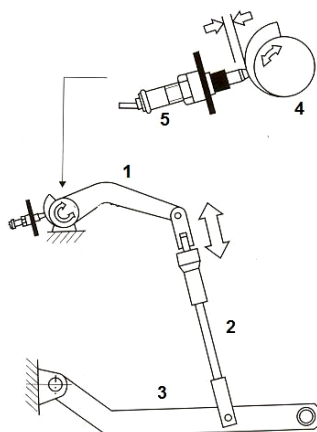
Istraživanja sprovedena u ovom radu bila su usmerena na tehničko ostvarivanje hardvera za merenje potrebnih veličina i na softversku realizaciju programa koji bi ostvario postavljeni algoritam.

## REZULTATI ISTRAŽIVANJA

Kontaktni prekidač se aktivira mehanički sa manipulativnom polugom. Moguće ga je postaviti na nekoliko mesta, na traktoru i na samoj sejalici. Na primer, može biti postavljen u kabini traktora kojim bi upravljao sam rukovaoc traktorom u smislu da ga aktivira svaki put kad započne novi prohod odnosno aktivan hod po parceli.

Automatski prekidač je moguće postaviti u nekoliko tačaka na uređaju za priključivanje oruđa za traktor, i to u blizini klipnjače hidrauličnog cilindra za podizanje poluga traktora ili u blizini samih poluga, kao što je: podizno vratilo, podizno rame ili donje poluge. U ovim slučajevima bi trebalo isplanirati opremanje navedenih poluga bregastim dodacima koji bi aktivirali prekidač pri spuštanju sejalice ukoliko je prekidač normalno otvorenog tipa. Izgled montaže prekidača na podizno rame prikazan je na sl. 2.

Poslednja predviđena mogućnost za postavljanje kontaktnog prekidača je na sejalici i to na osloni točak sejalice tako da se prekidač aktivira kada se sejalica spusti na podlogu i konstrukcija optereti točak.



Sl. 2. Šema postavljanja kontaktnog senzora:

1 - podizno rame, 2 - podizna poluga, 3 - donja poluga, 4 - bregasti ispust, 5 - kontakti senzora [2]

Da bi se upravljalo brzinom setvenih ploča potrebno je najpre izmeriti brzinu traktora sa sejalicom. Ova brzina je prenosna, a brzina setvene ploče je relativna i zavisi upravo od prenosne. Zato je neophodno znati prenosnu brzinu, te ovaj signal kao ulaznu brzinu uvesti u upravljački organ (programabilni logički kontroler-PLC) koji generiše izlazni signal za upravljanje brzinom obrtanja setvenih ploča preko izvršnog organa upravljanja.

Za sejalice pri radu, brzinu je najpogodnije meriti pri samom točku sejalice. U tom slučaju moguće je koristiti inkrementalni enkoder ili induktivni davač blizine (proximity switch).

Pomoću inkrementalnog enkodera meri se brzina i ugao zaokretanja setvenih ploča i to sa rezolucijom i do 1/1500 po obrtu. Međutim, primena inkrementalnog enkodera na sejalicama je do sada uglavnom bila samo teorijska, dok bi za širu praktičnu primenu bilo potrebno izvršiti takvu montažu koja bi štitila enkoder od vibracija koje krajnje nepovoljno utiču na preciznost merenja. Takođe, u cilju veće preciznosti treba izvršiti i zaštitu od prašine i nečistoća.

Induktivni davači su po prirodi senzori mnogo robusnije konstrukcije, te su kao takvi mnogo prilagodljiviji potrebama i uslovima koji vladaju pri radu u kontaktu sa česticama zemljišta. Ovi senzori funkcionišu po principu indukovanja metalnih predmeta te je neophodno dodatno opremiti samu sejalicu u vidu izbočina koje se postavljaju na samom točku. Jedan od načina je postavljanje vijaka po obodu točka sejalice na podjednaku radijusu od osovine. Broj repera diktira i rezoluciju merenja. Veći broj repera povlači veću rezoluciju. Međutim, kako je praktično nemoguće postići rezoluciju kao pri korišćenju enkodera, to je dovoljno postaviti i jedan reper na obodu točka, a sam senzor učvrstiti aksijalno u odnosu na njega tako da se pri prolasku repera pored senzora indukuje po jedan impuls. U tom slučaju, svaki impuls odgovara jednom obrtu, a manjak rezolucija se kompezuje softverski. Odziv sistema u smislu upravljanja je uvek bolji kada postoji više repera po obodu i kada je svaki obrt manifestovan sa više vremenskih intervala. Ipak, pošto se brzina pri setvi kreće u intervalu 5-8 km/h, onda se postiže sasvim zadovoljavajući kvalitet upravljanja i korišćenjem samo jednog repera po obodu.

Upravljanje brzinom setvene ploče predviđeno je da se ostvaruje pomoću programabilnog logičkog kontrolera odgovarajućih performansi među kojima je najznačajnija visoka frekvencija skeniranja programa.

Izvršni organ u sistemu upravljanja brzinom setvene ploče mogao bi biti elektromotor čiji bi zadatak bio da rotira setvenu ploču za određeni ugao posle predviđenog vremena koje se softverski proračunava u centralnoj procesorskoj jedinici kontrolera.

Signal o brzini mašine vodi se u programabilni logički kontroler (PLC) koji se sastoji od četiri modula. Važno je napomenuti da se PLC korišćen za programiranje hardverski razlikuje od onoga koji se realno može koristiti u praksi, ali da je programiranje izvršeno prema realnim uslovima.

Prvi modul predstavlja napojnu jedinicu koja služi za konvertovanje mrežnog napona u jednosmerni stabilisani napon koji je neophodan za siguran rad PLC i eksterni napon koji služi za napajanje drugih potrošača. Sam modul je realizovan kao prekidačko napajanje sa galvanskom izolacijom. Na prednjoj strani modula nalaze se LED diode kao indikacija ispravnosti ulaznih napona, konektor za konekciju na mrežni napon i konektor za eksterni napon. U okviru ovog modula nalazi se EBUS konektor preko koga se napajaju ostali moduli jednosmernim stabilisanim naponom od 8-24VDC. Ovaj napojni moduo sadrži i zaštitu od kratkog spoja, strujna zaštita, temperaturna zaštita i soft start.

Centralni procesorski modul izvršava upravljački program, upravlja IO modulima i komunicira sa nadređenim sistemom. U okviru ovog modula nalazi se konektor za serijsku komunikaciju sa random stanicom ili drugim CPU modulom, kružni preklopnik za određivanje adrese PLC-a u mreži kao i LED indikacije ispravnosti rada modula i konektor za povezivanje eksternog napajanja. Kao radna stanica za programiranje i testiranje koristi se PC računar, a programiranje se vrši u LD jeziku u skladu sa IEC 1131-3.

Digitalni ulazno/izlazni modul ima 8 digitalnih ulaza 24VDC sa zajedničkim krajem i 8 tranzistorskih izlaza. Prva dva digitalna ulaza mogu se koristiti kao brojački. Poslednji modul je pridodat u svrhu napajanja prethodnog.

Upravljanje u ovakvom sistemu ostvaruje se pomoću programabilnih logičkih kontrolera, pa je stoga nemoguće meriti vreme kontinualno, već isključivo diskretno. Upravo zbog toga potrebno je obezbediti da kontroler poseduje što bolje karakteristike u smislu da vreme trajanja ekvidistantnih impulsa koje generiše sat programera bude što

bliže nuli. Broj tih impulsa  $n$  koji proteknu između dva prolaska repera naspram senzora pomnožen sa vremenom trajanja jednog impulsa  $t_i$  određuje vremenski interval  $t$  koji se koristi za izračunavanje srednje brzine na tom intervalu (ukoliko je na obodu točka sejalice postavljen samo jedan vijak onda je to ujedno i vreme jednog obrta točka):

$$t = n \cdot t_i$$

Drugi deo zadatka koji treba realizovati kroz algoritam je definisanje vremena posle kojeg je potrebno zarotirati setvenu ploču. Ako se želi ostvariti određeno i tačno definisano rastojanje semena pri setvi, onda je vreme između dva pokretanja setvene ploče:

$$T_i = \frac{k \cdot d \cdot t_{j-1}}{R\pi}$$

gde je:

- $T_i$  – vreme posle kojega elektromotor obrće ploču za zadati ugao,
- $k$  – broj repera,
- $d$  – međusetveno rastojanje,
- $t_{i-1}$  – vremenski interval između dva repera u prethodnom odbrojanju,
- $R$  – prečnik točka.

Vreme posle kojeg elektromotor obrće ploču podložno je promeni i uvek se iznova uspostavlja na kraju svakog vremenskog intervala potrebnog za prolazak repera naspram senzora, pri čemu može ostati nepromenjeno ukoliko je kontroler konstatovao da je pri novom i starom periodu merenja odbrojan isti broj impulsa između trenutaka prolaska vijaka kraj senzora.

Sam reper poseduje određenu dimenziju, pa ga senzor registruje celom dužinom tog prečnika prilikom prolaska vijka naspram senzora. Zato je potrebno definisati da kontroler vremenske intervale meri između uzlaznih ili između silaznih ivica impulsa koji određuju aktiviranje/deaktiviranje senzora već prema tome da li senzor blizine podešen kao normalno otvoren ili normalno zatvoren prekidač.

Prva vrsta leder dijagrama (lestva), slika 3, sadrži prekidač za pozivanje inicijalnih vrednosti u programu korišćenih parametara. Inicijalna to jest početna vrednost parametara koji označavaju trenutno vreme i prethodno vreme je nula ( $TrVrem=0$ ,  $PrVrem=0$ ), broj repera predstavlja broj repera po obodu točka pomoću kojih se pobuđuje induktivni davač blizine ( $BrRepera=60$  za 60 repera po obimu točka), parametar *Prečnik* odgovara onom obimu na unutrašnjosti točka mašine po kojem su raspoređeni vijci.

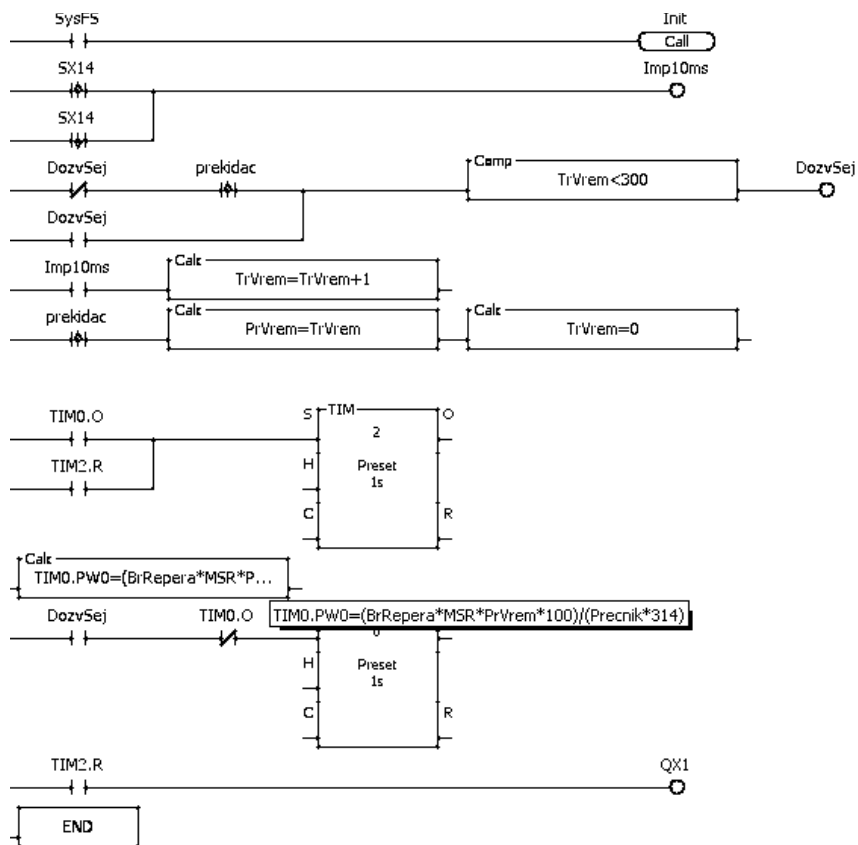
Tabela 1. Korišćeni simboli, adrese u PLC konfiguraciji i njihovo značenje

Simbol	Adresa	K o m e n t a r
Prekidac	IX0	setuje se kada vijak prolazi pored senzora
PrVrem	MW0	broj impulsa između prethodnih repera
TrVrem	MW1	trenutan broj odbrojanih impulsa između dva aktuelna repera
Imp10ms	MX10	fleg za monostabil 10ms
Izlaz	QX1	izlazni signal za pokretanje izvršnog organa upravljačkog sistema
SysFS	SX1	sistemska prekidač za inicijalizaciju
DozvSej	MX0	fleg za dozvolu rada
MSR	MW10	međusetveno rastojanje
Prečnik	MW11	prečnik
BrRepera	MW12	broj repera na točku

*SX14* predstavlja sistemski monostabilni prekidač sa periodom od 10ms. Pošto su u ovoj lestvi dijagrama prekidači vezani paralelno, a izvedeni su kao kontakti za detekciju ulaze odnosno silazne ivice, to je fleg *Imp10ms* aktivan upravo na svakih 10ms.

U trećoj lestvi dijagrama je uveden fleg za dozvolu rada mašine. Mašina može da radi pod dva uslova. Ako u prethodnom skeniranju fleg *DozvSej* nije pobuđen što ujedno znači da mašina još nije počela da radi, onda će sa radom započeti kada prvi reper (vijak) prođe mimo senzora. Nakon toga, u svakom sledećem skeniranju postojaće dozvola za rad mašina (*DozvSej* je setovan), ali pod ograničavajućim uslovom da je  $TrVrem < 300$ , što znači da je vreme između prolaska dva vijka mimo senzora manje od  $300 * 10ms = 3s$ . Ovo vreme je sasvim zadovoljavajuće, čak i ako je broj repera po obodu smanjen na jedan, jer su brzine mašine takve da je nemoguće da u tom periodu točak ne napravi bar jedan pun obrt. A ako ipak ne napravi, to znači da je mašina stala, pa samim tim nema potrebe za rotiranjem radnih organa. Na taj način se sprečava rad mašine u mestu.

U četvrtom redu leder dijagrama dolazi do podizanja parametra *TrVrem* za po jedan pri svakom aktiviranju flega *Imp10ms*.



Sl. 3. Leder dijagram programa za upravljanje rotacionim radnim organima mašina za obradu zemljišta

U ključnom petom redu leder dijagrama postavlja se uslov da kada se setuje ulazni prekidač to jest aktivira senzor pri prolasku vijka, dodje do izjednačavanja *PrVrem* i *TrVrem*. *PrVrem* će se koristiti u daljem proračunu sve dok se ne postavi na neku novu vrednost, na primer do sledećeg prolaska vijka kraj senzora ukoliko se brzina u međuvremenu promenila, pa je izmerena neka druga vrenost odnosno broj impulsa od po 10ms. Takođe, vrednost *TrVrem* se postavlja opet na nulu upravo da bi se već od sledećeg skeniranja mogao meriti broj impulsa odnosno vreme do sledećeg repera.

Prilikom testiranja softvera u monitoring režimu uočena je logična promena parametara koja ukazuje na pravilno funkcionisanje upravljačkog organa.

### ZAKLJUČAK

Jedan od mogućih pravaca razvoja pneumatskih sejalice mogao bi biti automatizacija rotacije setvene ploče, posebno kod vakuumskih sejalice, čime bi se pojednostavila sama konstrukcija sejalice, smanjila njihova robusnost, i omogućilo elektronsko upravljanje i monitoring setve. Po ovom mogućem rešenju setvene ploče ne bi ostvarivale svoje obrtno kretanje posredstvom glomaznih i komplikovanih mehaničkih prenosnika, već jednostavno pomoću elektromotora. Brzina kretanja sejalice bi se merila pomoću induktivnog blizinskog davača postavljenog pri točku sejalice na osnovu čijeg signala, te odgovarajućeg algoritma i željenog međusetvenog rastojanja bi programabilni logički kontroler (PLC) upravljao brzinom obrtanja motora te sledstveno i samom setvenom pločom. Problem u realizaciji ove ideje s aspekta korišćenja elektromotora mogla bi predstavljati snaga motora za savladavanje otpora odnosno ostvarivanje željenog obrtnog momenta. Dalja istraživanja treba usmeriti ka ispitivanju obrtnih momenata setvenih ploča radi omogućavanja potpune automatizacije njihovog rada.

Dalji razvoj celog upravljačkog sistema treba vršiti u smeru povezivanja sa adekvatnim izvršnim organima koji mogu da odreaguju na upravljački signal i istovremeno fizički ostvare to isto upravljanje. Takođe, moguće je na PLC nadovezati upravljačku konzolu sa displejom ili sistem povezati na traktorski sistem upravljanja preko CANbus sistema. Ovako projektovan softver podržava sistem upravljanja sa kašnjenjem, pri čemu je to kašnjenje konstantno tokom procesa upravljanja tako da se ne odražava na njegov kvalitet, jer su vremenski intervali u kojima se inicira kretanje setvene ploče ekvidistantni.

Ovaj rad je rezultat projekta TR-20092A "Efekti primene i optimizacija novih tehnologija, orudja i masina za uredjenje i obradu zemljišta u biljnoj proizvodnji" koji finansira Ministarstvo nauke i tehnoloskog razvoja Republike Srbije.

### LITERATURA

- [1] Marković D.: Optimizacija tehnologija i poljoprivrednih mašina za obradu zemljišta sa aktivnim radnim organima, Doktorska disertacija, Mašinski fakultet, Beograd, 1991.
- [2] Martinov M. i grupa autora: Moj traktor, RES Trade, Novi Sad, 2007.
- [3] Marković D., Veljić M., Simonović.: Setveni aparati pneumatskih sejalice za setvu okopavina - stanje i perspektive, Narodna tehnika, Požarevac, 2009.
- [4] Marković D., Veljić M., Simonović: Algoritam za softversko upravljanje setvenim pločama sejalice, -traktori i pogonske mašine, Novi Sad, 2009.
- [5] Malinović N., Meši M., Turan J.: Rezultati ispitivanja sejalice Ino Becker Aeromat u setvi šećerne repe, Poljoprivredni fakultet, Novi Sad, 2007.

- [6] Nikolić R., Malinović N., Mehandžić R., Savin L., Furman T., Gligorić R., Tomić M., Simikić M.: Razvoj kombinovanog ratarskog sistema za obradu zemljišta i setvu, Traktori i pogonske mašine, Vol. 10, No.4, Novi Sad, 2005.
- [7] Ercegović Đ.: Vrste i uzroci oštećenja elemenata i mehanizama prenosnika snage u poljoprivrednoj tehnici, Traktori i pogonske mašine, Vol. 2, No.4, Novi Sad, 1997.
- [8] Karayel D.: Performance of a modified precision vacuum seeder for no-till sowing of maize and soybean, Soil and Tillage Research, 2007.
- [9] Yazgi A., Degirmencioglu A.: Optimisation of the seed spacing uniformity performance of a vacuum-type precision seeder using response surface methodology Biosystems Engineering, Volume 97, Issue 3, Pages 347-356, July 2007.
- [10] Karayel D., Barut Z.B., Özmerzi A.: Mathematical Modelling of Vacuum Pressure on a Precision Seeder Biosystems Engineering, Volume 87, Issue 4, April 2004, Pages 437-444, 2008.
- [11] Meši M., Malinović N., Kostić M.: Parametri kvalitetne setve semenskog kukuruza, Traktori i pogonske mašine, Vol. 13, No.2, Novi Sad, 2008.
- [12] Debeljković D.: Sistemi automatskog upravljanja sa kašnjenjem, Mašinski fakultet, Beograd, 1998.
- [13] Beisecker R.: Einfluß langjährig unterschiedlicher Bodenbearbeitungssysteme auf das Bodengefüge, die Wasserinfiltration und die Stoffveragerung eines Sandbodes: dizerázia, Gießen, 1994.
- [14] Benjamin J.G.: Tillage effects on near-surface soil hydraulic properties, In. Soil & Research, roč. 26, 1993.
- [15] Kachman S.D., Smith J.A.: Alternative measures of accuracy in plant spacing for planters using single seed metering. Transactions of the ASAE, 38(2), 379–387, 1995.
- [16] Karayel D., Barut Z.B., Ozmerzi A.: Mathematical modeling of vacuum pressure on a precision seeder. Biosystems Engineering, 87(4), 437–444, 2004.
- [17] Moody F.H., Hancock J.H.: Wilkerson J B., Evaluating planter performance-cotton seed placement accuracy. ASAE Paper No.03 1146, St Joseph, Michigan, USA, 2003.
- [18] Katalog EUROICC.

## DEVELOPMENT OF SYSTEMS FOR SOFTWARE MANAGEMENT OF SPEED OF PLANTERS DISCS

**Dragan Marković, Milan Veljić, Vojislav Simonović**

*Faculty of Mechanical Engineering - Belgrade*

**Abstract:** Seed elements of wide row seeding machine are powered by wheel of seeding machine and mechanical gearbox. This has impact on mass of seeding machine and possibility of more precision regulation. In this paper is show possibility of use contact switch for activation machine, proximity switch for measurement velocity of seed machine and electromotor for power of seed plates. It is analyzed possibility adjustment by suitable programmable logic controller. In this paper are shown general directives for installing of necessary components for realization invited algorithm of adjustment.

**Key words:** *Seed plate, contact switch, proximity switch, electromotor, programmable logic controller.*