



UDK: 621.8.035.4:631.223.64

*Originalan naučni rad
Original scientific paper*

UTICAJ KONTROLE NA TOPLOTNO PONAŠANJE PANELNOG SISTEMA ZA GREJANJE PRASADI

Miodrag Zoranović, Vlado Potkonjak, Anđelko Bajkin

*Poljoprivredni fakultet - Novi Sad
zormi@polj.ns.ac.yu*

Sadržaj: Kao posledica prirodnog fenomena, po rađanju prase zahteva visok stepen kontrolisanog dogrevanja. Uzrok ovom zahtevu je nizak nivo akumulisane toplote i vlažna površine tela, bez realno mogućeg osećaja majke za njegovim posušivanjem. Od konvencionalnih sistema grejanja, najbolje rezultate ostvario je panelni sistem. Način kontrole temperature kontaktne površine grejnih panela značajno utiče na parametre temperaturnog polja u njihovim razmenjivačkim ravnima. Manuelno-parcijalna regulacija temperature kontaktne površine putem protoka zagrevnog fluida, rezultira neujednačenim intenzitetom temperaturnih polja u zoni različito udaljenih panela od centralnog izvora toplote, sa odstupanjem temperature perifernih zona znatno iznad 2°C. Pravilno konstruisan panel, bez uticaja protoka zagrevnog fluida, u funkciji tekućeg vremena, ostvariće uniformno temperaturno polje u zoni referentne ravni za ležanje prasadi. Primenom adekvatnog sistema regulacije ili progresivne Web tehnologije, u odnosu na manualni sistem kontrole u laboratorijskim uslovima, moguća ušteda energije je do 30%. U praksi, ova vrednost je značajno viša.

Ključne reči: *prase, temperatura, inercija, kontrola, Web tehnologija*

1. UVOD

Nepovoljan odnos telesne mase prema spoljno razmenjivačkoj površini tela, kao posledica smanjenog intenziteta metabolizma, kod praseta je uzrok njegovom niskom stepenu akumulacije toplote. Prasad izložena niskoj temperaturi izrazito drhte, leže u gomili i često su prehladna (Teodorović, 1999). Posledica prehlade je zaostajanje u porastu i povećanje direktnih ili indirektnih, u okviru ukupnih gubitaka. Dozvoljeno odstupanje stvarne kontaktne temperature panela u odnosu na referentnu je 2°C.

Povećanjem mase prasadi opada njihov zahtev za dodatnom toplotom. Pri prosečnoj masi 4 kg, prasad izložena kontaktnoj temperaturi površine za ležanje 30,5°C, konzumiraju prosečno 50 g hrane dnevno (Xin at al, 2003). Pri njenoj temperaturi 28,8°C, masa konzumirane hrane se udvostručava. Povećanje temperature iznad 21°C uzrokuje smanjenje dnevnog prirasta prasadi u periodu 16-18 kg telesne mase (Pig International, 1988).

U vreme laktacije, krmače su osetljive na visoku temperaturu ambijentalnog vazduha. Povišenje temperature sa 21 na 27°C, smanjuje dnevno konzumiranje hrane krmače za 0,6 kg i gubitak telesne mase 2,5 kg. Potvrda navedenom su istraživanja Jacobsona et al. (2004), koji tvrde da se povišenjem temperature ambijenta iznad vrednosti 18°C, količina konzumirane hrane u vremenu laktacije smanjuje za 0,1-0,2 kg.

Komparacija varijanti grejnih sistema ukazuje na značajne razlike prema uniformnosti temperaturnog polja, prevazilaženju razlika toplotnih zahteva majke i legla u prasilištu i utrošku energije. Rezultati dosadašnje primene varijanti grejnih sistema ukazuje na prednost panelnog sistema grejanja. Ambijentalni sistem grejanja predstavlja neprihvatljivu varijantu, kako sa energetskog, tako i sa aspekta optimalnog mikroklimata, (Pig International, 1988). Izbor tipa IC-lampe i oblika usmerivača IC-zraka, bitno utiče na koeficijent iskorišćenja transformisane zračne u toplotnu energiju (Zoranović, 2005). Pri poređenju sistema za grejanje prasadi, panelni sistem pokazao se pouzdanijim i jednostavnijim (Potkonjak V. i sar, 1999). Prema uniformnosti temperaturnog polja u zoni referentne ravni, zagrevanje toplom vodom ostvaruje najbolje rezultate, zatim slede električni sprovodnici toplote u podu, električne IC lampe i gasne grejalice (Pig International-February, 1996).

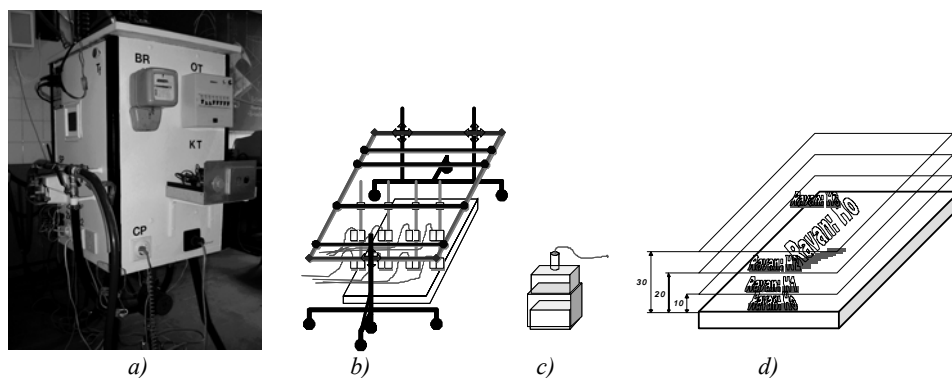
Domaće svinjarstvo (infrastrukturno i tehnički), karakterišu jednostavni i skupi panelni sistemi grejanja. Dokaz ovoj tvrdnji su bazno visoka ulaganja za formiranje sistema i relativno spor proces otplate kroz vreme korišćenja. Postoje jednoznačne mogućnosti njihovog usavršavanja u zatečenoj infrastrukturi: korekcija cevne mreže sa termoizolacijom grejnih panela, povećanje stepena sezonskog korišćenja "leto + zima" (dvostruki temperaturni lokalizam primenom lučne komore sa plafonskim akumulatorom toplote-hlađenje tokom leta i podešavanje nivoa kontrole toplotnog ponašanja sistema primenom "internet tehnologije". Ove sisteme grejanja karakteriše parcijalna kontrola temperature aktivne površine grejnih panela (podešavanje protoka zagrevnog fluida). Različite udaljenosti grejnih panela od centralnog izvora toplote, promena temperature radnog fluida u funkciji vremena uzgojnog ciklusa, nekontrolisani kvalitet radnog fluida (korozija) i aktiviranja sistema tokom pasivne sezone, uzroci su pojavi neujednačenih temperaturnih polja. Nekontrolisano toplotno stanje ovog tipa odražava se negativno na rezultat input/output jednog uzgojnog ciklusa u prasilištima i odgajivalištima (Darby, 2005).

Primena Web tehnologije na polju kontrole zagrevnog procesa u svinjarstvu ostvariće značajne energetske i tehnološke uštede. Njena primena je direktna funkcija progresivnog razvoja informatičke tehnologije, s izraženom tendencijom opadanja cena baznih komponenti, (Karadžić, 2005). Značaj kontrole ovog segmenta u procesu proizvodnje svinja, velik je. Shodno tome, treba obratiti pažnju na pouzdanost ovih rešenja prema njihovom cenovnom inputu.

2. MATERIJAL I METOD

"Radijator panel" predstavlja poboljšanu varijantu betonskog panela sa izraženo neuravnoteženim temperaturnim poljem u zoni referentne ravni Ho, (aktivna površina panela za ležanje prasadi). Formiran je prototip kontrolnog uređaja - *sl. 1a*, namenjen:

- distribuciji tople vode sa podešavanjem protoka,
- merenju protoka po maseno-zapreminskom metodu,
- izboru načina kontrole podešene temperature kontaktne površine grejnog panela,
- podešavanju temperature vode i
- merenju angažovane električne energije.



Sl. 1. Oprema i način laboratorijskog merenje temperaturnog polja:
 a) kontrolisan izvor topline zagrevnog fluida, b) metalna ramska konstrukcija,
 c) drvena komorica, d) merne ravni u zoni referentno kontrolisanog prostora

Merenje temperaturnih polja grejnih panela

Referentno kontrolisan prostor predstavlja lokalno grejanu vazдушnu zonu do visine 30 cm od nivoa panela, putem zračenja i konvekcijom. Merenje temperaturnih polja referentnog prostora obavljeno je u četiri ravni: H0 (kontaktne temperature), H1, H2 i H3 (rezultantna temperatura vazduha), na svakih 10 cm po dužini i širini ravni, sl. 1d. Za merenje temperature u naznačenim ravnima konstruisana je metalna ramska konstrukcija sa nosačima drvenih komorica pomerljivih u tri ravni (tri stepena slobode), sl. 1b. Na taj način obezbeđeno je merenje u zoni bilo koje tačke referentnog prostora. Zbog ograničenog broja termoparova za ovu svrhu (24), pri merenju rezultatne temperature u zoni izabranih tačaka korišćen je metod "referentne tačke". Na taj način je anuliran problem paralelnog merenja u zoni znatno većeg broja izabranih tačaka. U svrhu toga, na kontaktnoj površini grejnog panela utvrđena je zona merne tačke sa maksimalnom rezultatnom temperaturom (mesto postavljanja komorice sa termoparom, sl. 1c). Termoparski vod (u vezi sa PI regulatorom), održavao je temperaturu u zoni referentne tačke na zadanoj vrednosti (temperaturni histerezis: -0,3; 0; 0,5). U komoricu je uvučen kraj kontrolnog termopara za poređenje sa regulisanom vrednošću PI regulatora.

Načini održavanja temperature kontaktne površine panela

- a) Konstantan protok tople vode, $Q = const$. Održavanje stacionarnog toplotnog stanja grejnog panela preuzima PI-regulator sa PID-kontrolerom.
- b) ON/OFF regulacija sa ugrađenim elektromagnetnim ventilima.

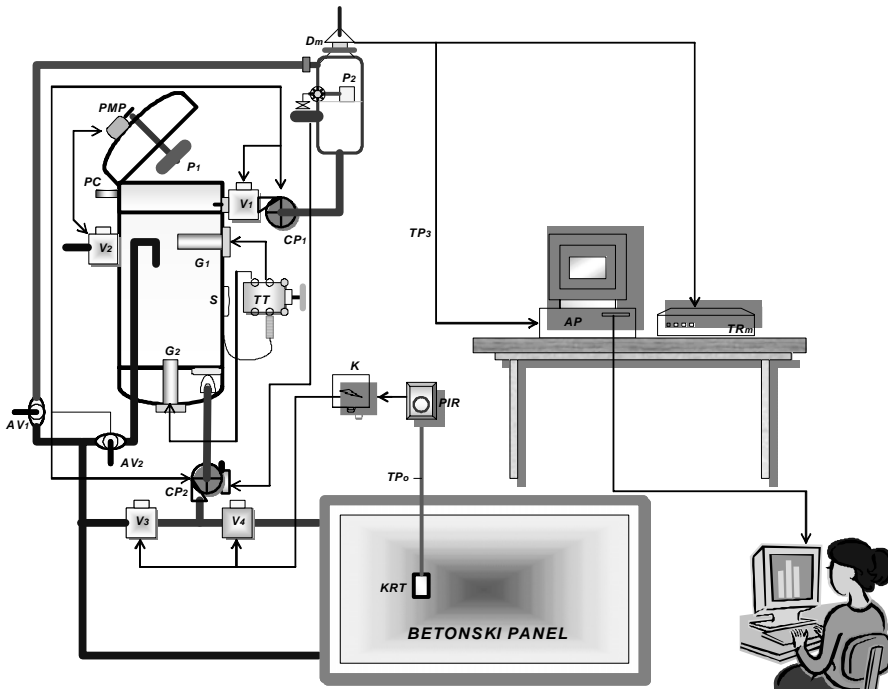
Slot III akvizicije podataka Hawlett Packard merio je: transmitovane signale relativne vlažnosti predprostora laboratorije, spoljnog vazduha i temperature suvog vazduha. Svi podaci, bez automatskog zapisa (po tabelarnom principu), pridodati su imenima fajlova zapisanih na disku PC računara. Nakon toga, skup fajlova jednog testa smeštan je u poseban direktorijum sa nazivom izvršenog testa. Obrada podataka je izvršena u *Exscele* i *Mathcad*-u.

3. REZULTATI I DISKUSIJA

3.1. Karakteristike uređaja za distribuciju tople vode

Laboratorijski uređaj sastoji se od metalnog rezervoara efektivne zapremine 50 l. U donjoj zoni rezervoara ugrađene su cevi za usis i vraćanje tople vode sa električnim grejačem $G_2=2\text{ kW}$ (sl. 2). Radi homogenog zagrevanja radnog fluida (konstantno u cirkulacionom režimu), postavljen je električni grejač iste snage na 2/3 visine vodenog stuba. Grejači su prema izabranoj varijanti kontrolisani od strane trofaznog analognog termostata TT (temperaturni histerezis $\pm 2,5^\circ\text{C}$). Nivo zagrevnog fluida regulisan je plovkom P_1 , polužnim naizmjeničnim mikroprekidačem PMP i elektromagnetnim ventilom V_2 . Ekstremne tačke su praćene alarmnim signalom (u slučaju prekoračenja maksimalnog ograničenja predviđena je prelivna cev PC). Zbog smanjenja nivoa vode tokom merenja protoka predviđene su blokade njenog priliva. Na usisnu cev postavljena je cirkulaciona pumpa CP_2 sa prigušnim ventilom. Cirkulaciona pumpa je opremljena tropozicionim mikroprekidačem za promenu protoka radnog fluida $0,5\text{--}4,0\text{ m}^3/\text{h}$. Za preciznu definiciju funkcionalne zavisnosti toplotne inercije grejnih panela i protoka radnog fluida korišćen je analogni prigušni ventil. Potisni vod cirkulacione pumpe CP_2 vezan je sa T -razvodom na usisne grane elektromagnetnih ventila V_1 i V_3 .

Rezervoar zapremine 20 l sa pratećom opremom ovešen je na davač mase D_m (sl. 2). Cevi za distribuciju zagrevnog fluida postavljene su u poziciju masenog rasterećenja od strane rezervoara. Promena pravca radnog fluida (pri merenju podešenog protoka), vrši se analognim kugličnim ventilima AV_1 i AV_2 .



Sl. 2. Funkcionalna šema uređaja za distribuciju tople vode sa mernom opremom

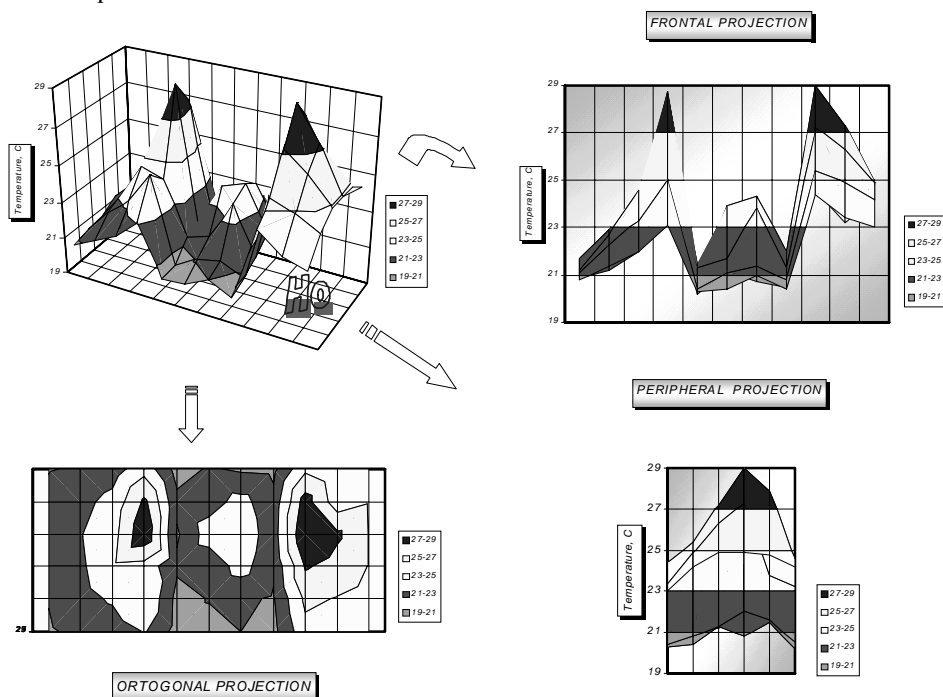
Preko polužnih mikroprekidača obezbeđene su blokade za nepravilno izabrane pozicije analognih ventila. Mehaničkim zakretanjem poluga zagrevni fluid se usmerava ka mernom rezervoaru. Davač mase (u funkciji vremena), daje naponski signal ka transmiteru TR_m . Signal se podešava u oblik prihvatljiv *slotu III* akvizicije podataka (zapis u vremenskim intervalima $1/60$ s). Po uspostavljanju zadane zapremine mernog rezervoara, automatski se deaktivira cirkulaciona pumpa CP_2 . Nakon toga, analogni ventili vraćeni su u polaznu poziciju. Pomoću potisno povratnog tastera aktiviraju se cirkulaciona pumpa CP_1 i elektromagnetni ventil V_1 . Time je maseno izmeren zagrevni fluid vraćen u bazni rezervoar. Po isticanju radnog fluida iz mernog rezervoara (do kontrolisane minimalne zapremine), automatski se deaktiviraju CP_1 i V_1 . Zatim dolazi do aktiviranja cirkulacione pumpe CP_2 sa polaznim pozicijama ventila V_3 i V_4 .

Formirani laboratorijski izvor toplote pokazao je visok stepen pouzdanosti.

3.2. Definicija pojmova "ravansko i prostorno temperaturno polje" u kontrolisanoj zoni toplotnog izvora za grejanje prasadi

Temperaturno polje predstavlja realan odziv na toplotno ponašanje izvora toplote u definisanim uslovima neposrednog okruženja. Može se posmatrati kroz forme: ravansko ili prostorno. Za opis temperaturnog polja u kontrolisanoj zoni izvora toplote koristi se prikaz realnog nesimetričnog tela (*sl. 3*). U tehničkom smislu reči, ovaj prikaz podrazumeva minimalno dve, od moguće tri projekcije :

- ortogonalna,
- frontalna i
- periferna.



Sl. 3. Ortogonalna, frontalna i periferna projekcija temperaturnog polja u zoni IC-lampe

Prostorni prikaz temperaturnog polja po nivoima referentnog prostora, osim bitnog deskriptivnog aspekta, ne omogućava analizu baznih statističkih pokazatelja: standardna devijacija, trend linija sa zapisom njene jednačine i koeficijentom korelacije R^2 . Za kontrolu interakcije toplotnog izvora sa neposrednim okruženjem, između ostalog, neophodno je poznavanje zakona promene toplotnog fluksa. Radi toga korišćene su frontalne i periferne projekcije, sa linijama ekstremnih i prosečnih vrednosti izmerenih matrica temperatura.

Prostorno temperaturno polje predstavlja toplotno stanje referentnog prostora po njegovim nivoima. Praktično, uz opisane statističke pokazatelje temperaturnih matrica po nivoima referentnog prostora, određuju se njihovi proseci sa definisanom trend linijom i pripadajućim koeficijentom korelacije. Povećanje broja mernih tačaka u zoni referentnog prostora povećava preciznost tvrdnje pri opisu toplotnog ponašanja posmatranog izvora toplote.

Kontrolom sistema zagrevanja utiče se na prosečnu vrednost parametara prostornog temperaturnog polja toplotnog izvora, a time na input/output uzgojnog ciklusa prasadi. Optimalna kontrola sistema zagrevanja podrazumeva poznavanje njegovog toplotnog ponašanja.

Značaj poznavanja prostornog temperaturnog polja u zoni analiziranog izvora toplote višestruk je:

- Jasno toplotno ponašanje grejnog panela pri promeni brzinskog polja vazduha kod "otvorenog" lokalnog ambijenta za uzgoj.
- Preventivni energetske obračun ukupno kontrolisanog prostora.
- Uticaj ukupnog na lokalno kontrolisan prostor objekta za uzgoj, pri stepenu pokrivenosti kontaktne površine telima prasadi.
- Stepenu opravdanosti primenjenog nivoa kontrole grejnog sistema.

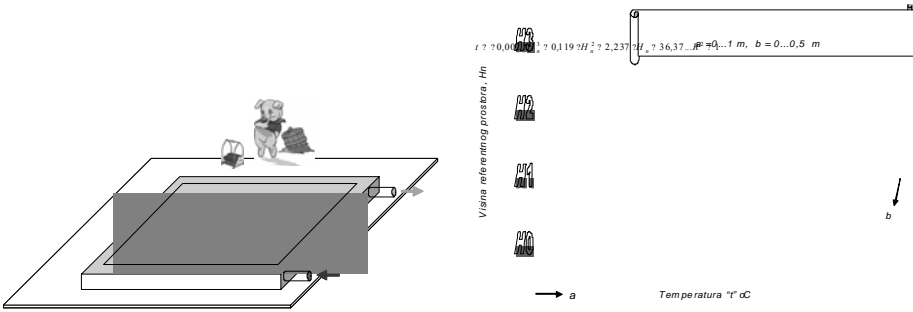
3.3. Toplotna inercija u zoni referentne tačke panela

Temperatura u zoni referentne tačke funkcija je uzrasta prasadi. Uniformnost temperaturnog polja u zoni grejnog panela direktna je funkcija prenosa toplote od strane zagrevnog fluida na kontaktnu površinu. Panelni sistemi domaćih proizvođača ne zadovoljavaju kriterijum optimalne uniformnosti temperaturnog polja. Odstupanje stvarne od podešene vrednosti temperature u zoni referentne tačke naziva se *temperaturni histerezis*. Intenzitet odstupanja stvarne oko referentno zadane temperature u funkciji vremena, naziva se "*temperaturna inercija*". Uticajni faktori na toplotnu inerciju posmatranog sistema su:

- Vreme uspostavljanja stacionarnog toplotnog stanja.
- Toplotna inercija objekta (termoizolacija zidova, ekspozicija staklenih površina i dr.).
- Materijal i konstrukcija razmenjivačke mreže.
- Viskozitet, protok i temperatura zagrevnog fluida.
- Način regulacije temperature u zoni referentne tačke ($Q = const.$ ili $Q \neq const.$ - jedno ili dvogranska cevna mreža sa bitnom razlikom temperature zagrevnog fluida primarne i sekundarne grane 88/45°C).
- Izvršne karakteristike regulacionog elementa sa definisanim temperaturnim histerezisom.
- Stepenu otvorenosti grejnog panela prema neposrednom ambijentu (sa ili bez komornog dodatka).

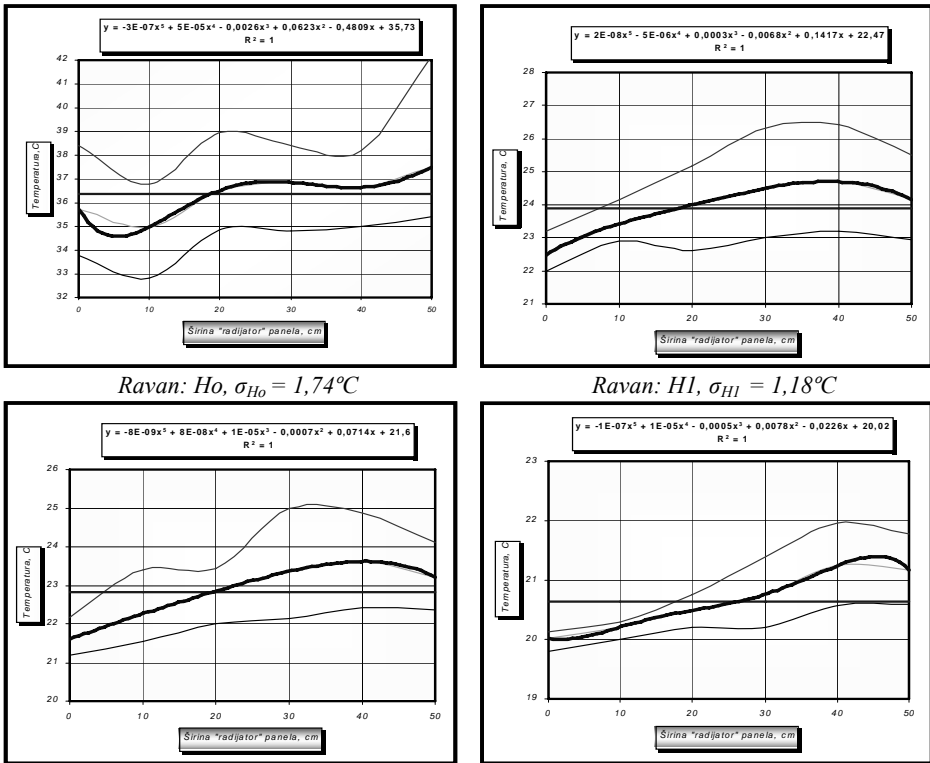
Kontrolom sistema grejanja utiče se na prosečnu vrednost parametara ravansko-prostornog temperaturnog polja grejnjog izvora, a time na input/output uzgojnog ciklusa u prasilištu i odgajalištu.

3.4. Temperaturno polje u kontrolisanoj zoni radiator panela



Sl. 4. Prostorno temperaturno polje u kontrolisanoj zoni radiator panela

Novoformirani toplotni razmenjivač (slika 4), ostvario je srednju rezultantnu temperaturu u ravni H0 ($t_{x0} = 36,37^{\circ}\text{C}$), sa relativno niskom standardnom devijacijom $\sigma_{H0} = 1,74^{\circ}\text{C}$ (slika 5).



Sl. 5. Temperaturno polje radiator panela u zoni referentnih nivoa

U referentnoj ravni kontrolisanog prostora H1, ostvarena je niža vrednost od uobičajenih za sve tipove konvencionalnih razmenjivača sa toplom vodom ($t_{x1} = 23,88$ °C) sa $\sigma_{H1} = 1,18$ °C. U ravni H2, prosečna rezultatna temperatura suvog vazduha bila je $t_{x2} = 22,8$ °C sa standardnom devijacijom $\sigma_{H2} = 0,99$ °C. Ravan H3 karakteriše prosečna rezultatna temperatura suvog vazduha $t_{x3} = 20,65$ °C. Ovo je minimalna zabeležena vrednost sa $\sigma_{H3} = 0,57$ °C. Brzina strujanja vazduha u ovoj ravni bila je $V_{v3} = 0,78$ m/s. Promena vrednosti rezultatne temperature u funkciji visine ograničenog prostora slična je promeni kod betonskog panela (asimptotski u intervalu 15-25 cm), *slika 4*.

3.5. Održavanje temperature kontaktne površine panela pri $Q = \text{const.}$

Ovaj način regulacije karakteriše pojava neuravnoteženih vrednosti oko zadane temperature kontaktne površine panela. Uočeno je značajno odstupanje na početku "zaletnog" intervala. Sa produženjem vremena razlika je pokazala tendenciju smanjenja.

3.6. Toplotna inercija radiator panela na visini 0,47 m od poda, termoizolovane pasivne površine, pri: $Q \neq \text{const.}$, podešenoj temperaturi PI regulatora i PIDR- kontrolera

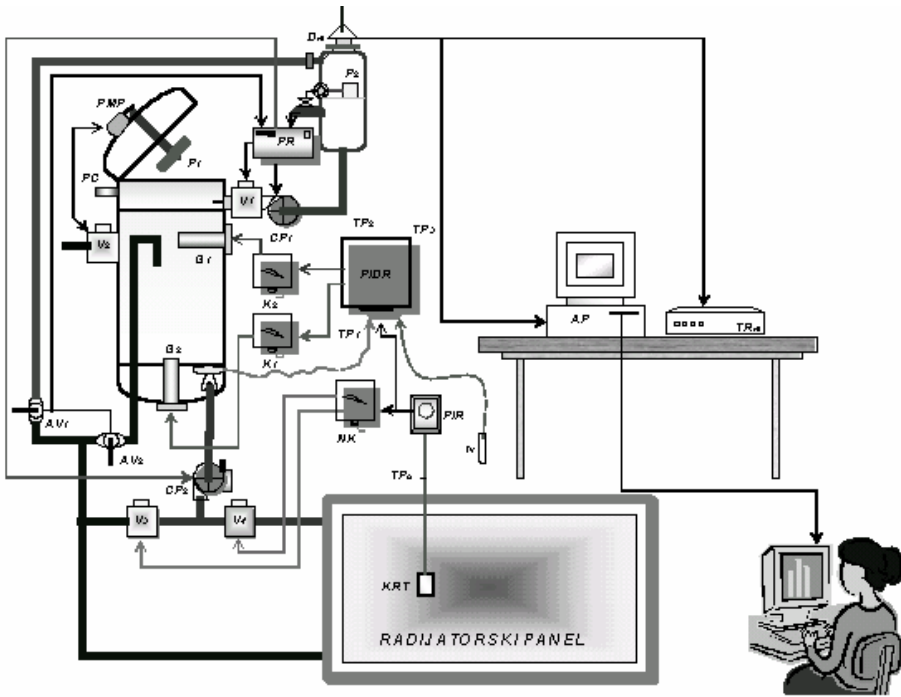
Za mernu proceduru kod radiator panela izvršena je adaptacija sistema kontrole. Razmatrane su varijante:

3.6.1. *Kontrola temperature tople vode: a) PI-regulatorom i ograničenjem maksimalno dozvoljene temperature, podešene temperaturom u zoni referentne tačke t_{prT} ; b) PI-regulatorom i PIDR- kontrolerom, sa ograničenjem maksimalno dozvoljene temperature, uz informaciju o temperaturi vazduha u neposrednom okruženju radiator panela*

Instalacijom PIDR kontrolera omogućena je kontrola 15 kanala i formiranje signala ka izvršnim elementima. Zadatak PI regulatora je slanje signala naizmeničnom kontaktoru NK i kanalu PIDR kontrolera za nezavisno aktiviranje grejača. Preusmerenje toka radnog fluida značilo je ON-OFF stanje grejača. Maksimalna temperatura radnog fluida je bez prisutnog ograničenja u dozvoljenom temperaturnom intervalu. Informacija o temperaturnom stanju laboratorijskog vazduha nije uzeta kao parametar povratne sprege.

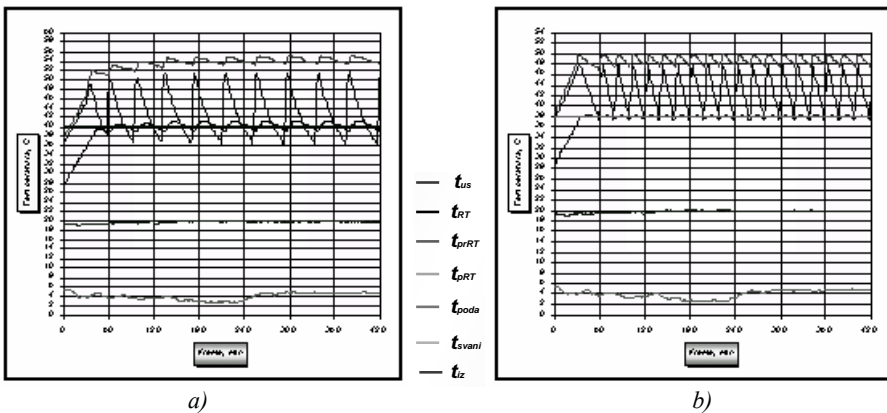
Uočeno je značajno "smirenje" toplotnog stanja aktivne razmenjivačke površine (*sl. 7a*). Vreme uspostavljanja stacionarnog toplotnog stanja- STS ($T_{RT} = 35$ min), kraće je u odnosu na praćene varijante panelnih razmenjivača. Pri temperaturi radnog fluida 53,00 °C ostvarena je prosečna temperatura u zoni referentne tačke $t_{prRT} = 40,20$ °C, sa relativno visokim koeficijentom temperaturne inercije i standardnom devijacijom $\sigma = 0,71$ °C.

Kod ove varijante (*sl. 7b*), podešena je maksimalno dozvoljena temperatura radnog fluida 50,00 °C (na PIDR-kontroleru za oba grejača) i uzeta u obzir informacija o toplotnom stanju vazduha u zoni radiator panela, t_v . Signal PI regulatora je izvršni na naizmeničnom kontaktoru NK (za ON-OFF pozicije ventila V3 i V4), a transmitovani oblik do kanala PIDR kontrolera. Na taj način se potencijalno aktiviraju kontaktori K_1 i K_2 , tj. grejači G_1 i G_2 (*sl. 6*).



Sl. 6. Funkcionalna šema kontrole toplotne inercije zagrevnog sistema kod radiatora panela

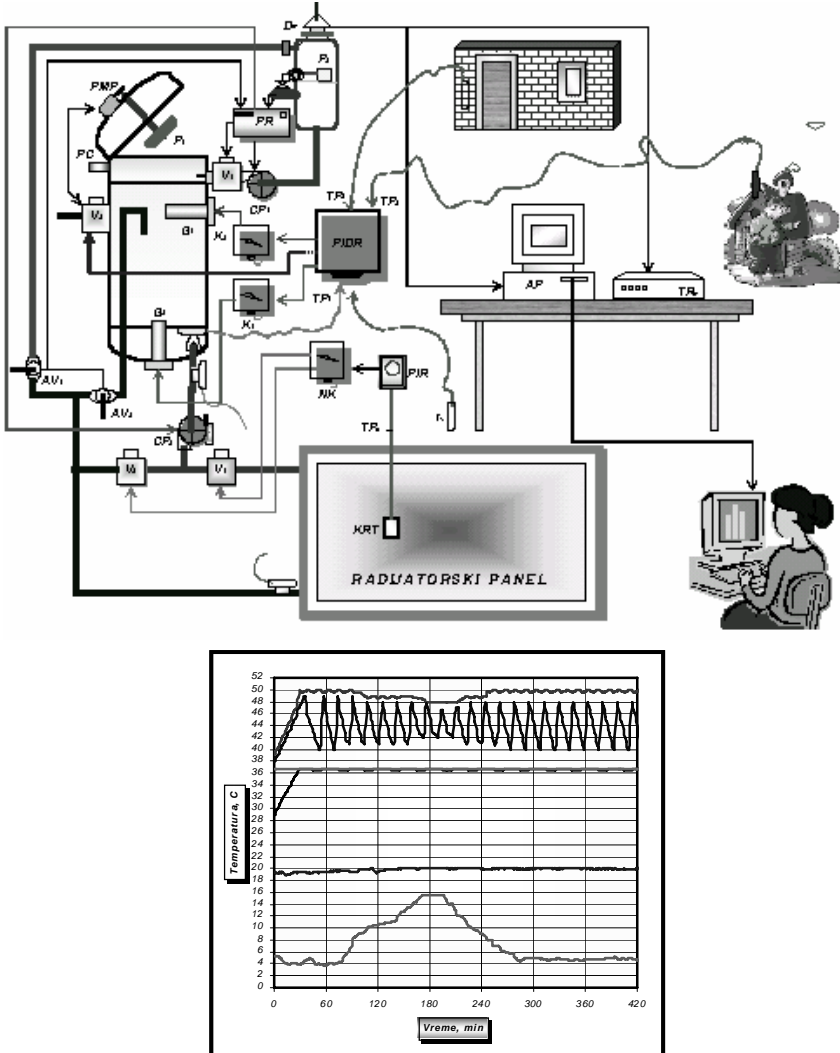
Vreme uspostavljanja STS ($T_{RT} = 33 \text{ min}$), posledica je smanjene vrednosti podešene temperature u zoni referentne tačke, $38,00^\circ\text{C}$ (za stepen niže u odnosu na prethodnu varijantu). Prosečna temperatura u zoni referentne tačke bila je $t_{pRT} = 38,04^\circ\text{C}$. S vrednošću standardne devijacije $\sigma = 0,23^\circ\text{C}$ ostvareno je značajno toplotno uravnoteženje.



a)
 Sl. 7. Toplotna inercija radiatora panela na visini 0,47 m od poda, pri: $Q \neq \text{const.}$, i $t_{RT} \approx \text{const.}$, termoizolovanosti pasivne površine i kontroli temperature vode: a) PI-regulatorom i b) PIDR-kontrolerom

3.6.2. Kontrola temperature radnog fluida PI-regulatorom i PIDR- kontrolerom, uz informaciju o temperaturi spoljnog okruženja i srednjoj rezultatnoj temperaturi vazduha laboratorijskog ambijenta

PIDR kontrolerom podešena je maksimalno dozvoljena temperatura vode u rezervoaru na osnovu: signala spoljne temperature vazduha, temperature unutrašnjih i spoljnih pregrada i prosečne temperature vazduha u laboratorijskom okruženju, *slika 8*. PI-regulator je imao zadatak kontrole smera strujanja tople vode iz radnog u cirkulacioni i obrnuto.

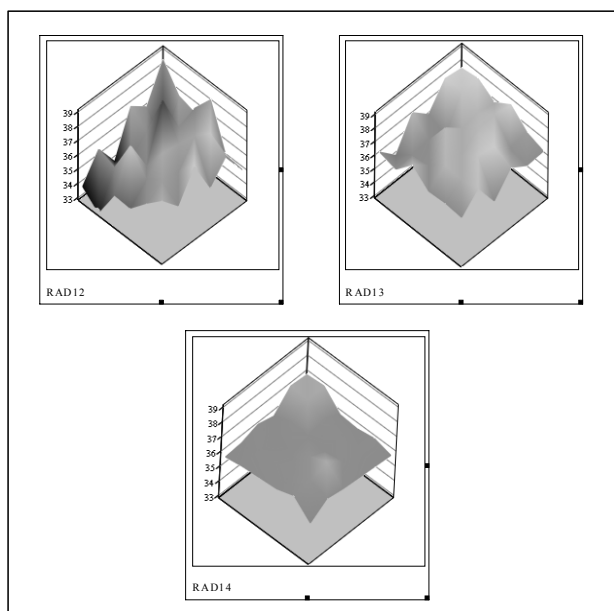


Sl. 8. Kontrola temperature radnog fluida PI-regulatorom i PIDR- kontrolerom na osnovu faktora spoljnog okruženja i laboratorijskog ambijenta sa ostvarenom toplotnom inercijom radiator panela ($Q \neq \text{const.}$ i $t_{RT} \approx \text{const.}$)

Vreme uspostavljanja STS bilo je $T_{RT} = 33 \text{ min}$. Prosečna rezultatna temperatura u zoni referentne tačke bila je $t_{pRRT} = 36,56^\circ\text{C}$, sa standardnom devijacijom $\sigma = 0,06^\circ\text{C}$.

Bez obzira na približno konstantnu temperaturu laboratorijskog vazduha, uočena je promena temperature radnog fluida prema temperaturi spoljnog okruženja. Praktična realizacija ovog stepena kontrole zahteva radikalne mere adaptacije postojećih objekata za uzgoj prasadi (termoizolovanost i primenu posebne opreme za održavanje mikroklimata).

Uticaj primenjenih načina regulacije rezultatne temperature u zoni referentne tačke radijator panela na uniformnost temperaturnog polja, očigledan je sa *sl.9*. Uniformnost temperaturnog polja kod varijante "3.6.2" veća je za 11,83 *puta* u odnosu na varijantu "3.6.1a", tj. 3,83 *puta* u odnosu na varijantu "3.6.1b".



Sl. 9. Uticaj sistema regulacije temperature u zoni referentne tačke na uniformnost temperaturnog polja radijator panela:

RAD12 – kontrola varijante "3.6.1a", $\sigma=0,71^\circ\text{C}$

RAD13 – kontrola varijante "3.6.1b", $\sigma=0,23^\circ\text{C}$

RAD14 – kontrola varijante "3.6.214", $\sigma=0,06^\circ\text{C}$

3.7. Temperaturna inercija u zoni referentne tačke radijator panela, termički izolovane pasivne površine za razne varijante protoka radnog fluida Q_n

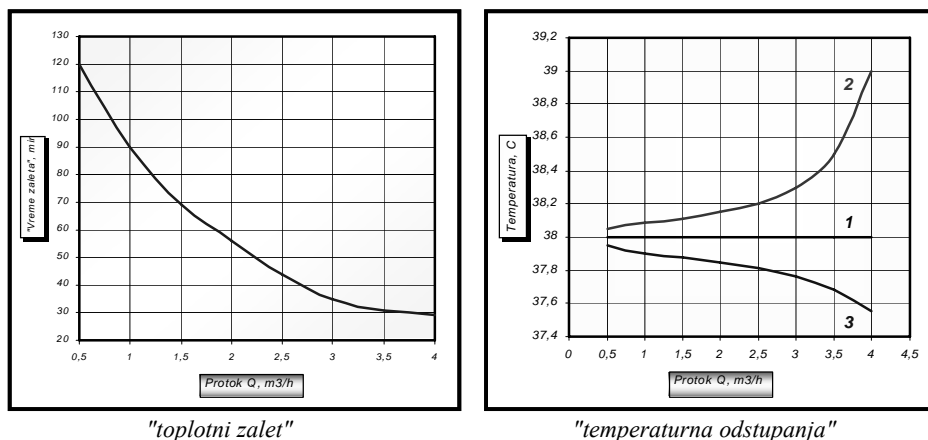
Promenom protoka, pri konstantnoj temperaturnoj razlici "ulaz-izlaz" ($t_{Fu} - t_{Fi} = \text{const}$), proporcionalno se menja količina odavane toplote sa površine klasičnog radijatora. Interesantno je ponašanje radijator panela pri promeni ovog parametra kao regulacionog faktora. Radi toga, izvršeno je osam merenja u trajanju po 8 h. Praćeni su parametri: ulazno-izlazna temperatura radnog fluida, vreme toplotnog zaleta, podešena i ostvarena rezultatna temperatura u zoni referentne tačke.

Radi racionalne prezentacije, prikazani su dijagrami baznih parametara:

- Zavisnost vremena "toplotnog zaleta"- T_{RT} u funkciji protoka Q_n .
- Zavisnost temperaturnih odstupanja od podešene temperature na PI regulatoru i varijanti protoka.

Vreme uspostavljanja STS kod radiatora panela, u intervalu posmatranih varijanti protoka radnog fluida (slika 10), odstupalo je za 1,5 h. Ovo nije slučaj kod klasičnih AI-radijatora, sa približno linearnom zavisnosti posmatranih parametara i visokim temperaturama radnog fluida (značajna temperaturna razlika *ulaz-izlaz*).

Regulacija temperature kontaktne površine panela promenom protoka radnog fluida, moguća je uz primenu servomotornih ventila i kontrolom njihovih izvršnih pozicija. U zoni STS radiatora panela (pri konstantnoj temperaturi radnog fluida održavanoj prema sl. 6), zabeležena su značajna temperaturna odstupanja u zoni referentne tačke. Najmanja odstupanja odgovarala su minimalnom, a najveća maksimalnom protoku radnog fluida. Standardna devijacija temperature u zoni referentne tačke, pri protoku $0,5 \text{ m}^3/\text{h}$, bila je $\sigma_{min} = 0,15^\circ\text{C}$. Pri maksimalnom protoku, njena vrednost porasla je na $\sigma_{max} = 1,25^\circ\text{C}$.



Sl. 10. Zavisnost vremena "toplotnog zaleta"- T_{RT} u funkciji varijanti protoka Q_n i ekstremnih temperaturnih odstupanja od podešene temperature PI-regulatora u funkciji varijanti protoka:

- 1-podešena temperatura referentne tačke (t_{pRT}),
- 2-maksimalne temperature referentne tačke (t_{Rmax}),
- 3-minimalne temperature referentne tačke (t_{Rmin}).

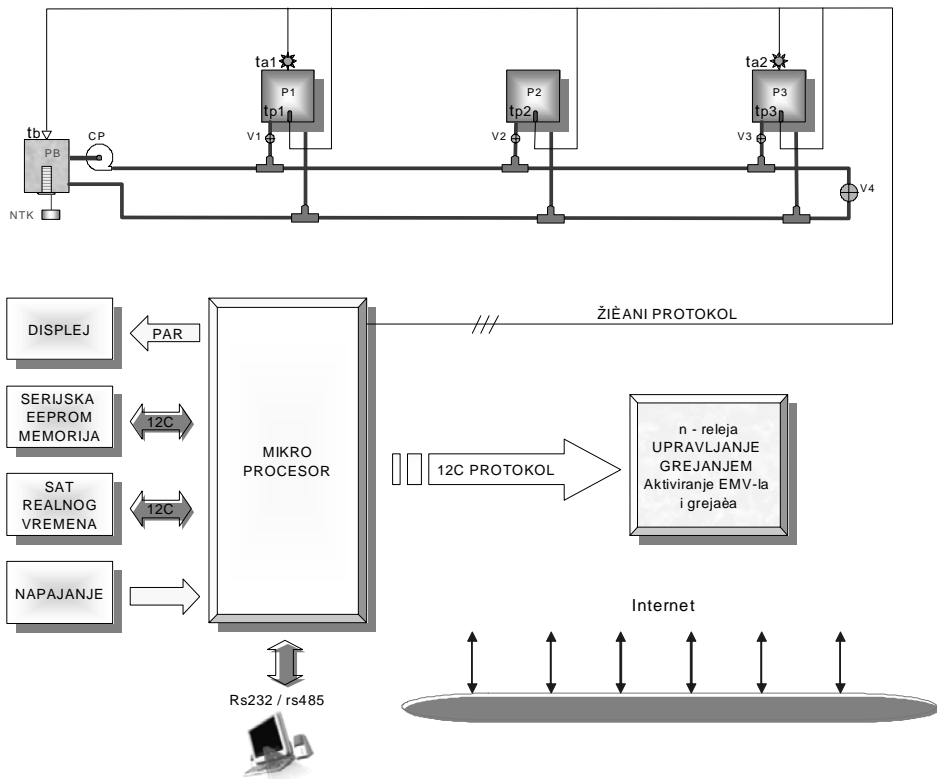
3.8. Primena Web-tehnologije za regulaciju panelnog sistema u laboratorijskim uslovima

Globalni informatički sistem "internet", kao široko dostupna mreža, pruža neograničene mogućnosti pri rešavanju zadataka daljinske kontrole prostorno odeljenih objekata posmatranog proizvodnog procesa (Karadžić, 2005). Za realizaciju optimalnog odnosa input/output jednog zatvorenog ciklusa pri uzgoju prasadi, neophodno je uspostavljanje kontrolnog centra svih segmenata koji zahtevaju energetski faktor (grejanje, ishrana, izdubivanje, ventilacija, filtracija ambijentalnog vazduha itd).

U laboratorijskim uslovima formiran je Data Logger (slika 11), sa sledećim karakteristikama:

- Mikroprocesorski uređaj temperaturnog opsega -20 do +70°C.
- Prisustvo sata realnog vremena sa displejom za prikaz rezultata merenja u funkciji tekućeg vremena.
- Memorija za čuvanje rezultata merenja u predviđenom periodu (prema njenom kapacitetu).
- Baterijsko napajanje za nezavisan rad od električne distribucione mreže.
- Industrijski kvalitet izrade sa tendencijom smanjenja cena baznih komponenti.
- Prenos podataka sa RS232 ili RS485 iz memorije DL do PC-a ili LapTop računara do 1 km udaljenosti. Predviđena je mogućnost ugradnje bežičnog radio prenosa i spajanje sa internet mrežom putem Web servera on-line ili SMTP protokola off-line.
- On-line preuzimanje podataka, sa njihovom analizom u Visual Basic programu pod Windows operativnim sistemom. Off-line preuzimanje podataka iz memorije DL, uz njihov smeštaj u Excel programski paket radi dalje obrade.

Uređaj je primenjen za kontrolu toplotnog stanja u aktivnoj zoni tri tipa panela P1, P2 i P3. Kontaktnu temperaturu panela kontrolišu temperaturni senzori t_{p1} , t_{p2} i t_{p3} .



Sl. 11. Primena Web-tehnologije za upravljanje sistemom panelnog grejanja u laboratorijskim uslovima

Elektromagnetni ventili (V1, V2 i V3), kontrolišu protok tople vode kroz panele na osnovu informacije o realizovanoj temperaturi kontaktne površine. Prema definisanom modulu, u funkciji tekućeg vremena uzgojnog ciklusa, podešava se referentna kontaktna temperatura panela. Uspostavljanjem ravnotežnog toplotnog stanja tri posmatrana panela, aktivira se ventil V4 sa deaktiviranjem električnog grejača. U funkciji tekućeg vremena, bez potrebe za elektronski realizovanom povratnom spregom prema spoljnom okruženju, temperaturna inercija grejnih panela svedena je na vrednost $0,02^{\circ}\text{C}$. Temperatura zagrevnog fluida oscilira u funkciji svih faktora koji utiču na promenu vrednosti toplotnog fluksa u zoni referentne ravni grejnih panela H0.

4. ZAKLJUČAK

Panelni sistem grejanja predstavlja optimalno rešenje za dodatno grejanje prasadi. Način kontrole kontaktne temperature panela utiče na uniformnost temperaturnog polja u funkciji udaljenosti panela od centralnog toplotnog izvora. Uravnoteženost temperaturnog polja u zoni referentne ravni i njegov prosečni intenzitet, značajno utiču na proizvodne karakteristike uzgojnog ciklusa, naročito u prasilištu prvih 15 dana. U odnosu na manuelnu kontrolu panela, sa primenom preventivnih mera termoizolacije njihovih pasivnih površina, Web tehnologija nudi u prvom koraku uštedu energije, pri laboratorijskim uslovima, minimalno 30%. Primenom sistema dvostrukog lokalizma za prevazilaženje toplotnih zahteva majke i legla (lučna komora), direktna energetska ušteda raste za 15%. Ove vrednosti su značajno više u praktičnim uslovima. Treba uzeti u obzir širok spektar primene Web tehnologije na polju bilo kog segmenta proizvodnog procesa. Navedena vrednost uštede kroz formu toplotne energije, samo je deo ukupne uštede na nivou energetskog inputa kao najznačajnijeg za procenu opravdanosti bavljenja ovom proizvodnom delatnošću (ventilacija, filtracija, ishrana, izdubavanje itd). O uštedama celokupnog tehnološkog ciklusa, pri eliminaciji subjektivnog faktora u procesu kontrole, nemoguće je komentarisati osim tvrdnje "velike su".

LITERATURA

- [1] Darby D.E., Borg R.: Hot Water Heating. Canada Plan service, 9735; 85:04 R00.08, 2004.
- [2] Hongwei Xin: Comparison of Energy Use and Piglet Performance between Convectional and Energy Efficient Heat Lamps. Department of Agricultural and Biosystems Engineering, Iowa State University, Ames, Iowa, 2004.
- [3] Jacobson L.D, Pohl S, Bickert W.G: Troubleshooting Swine Ventilation Systems. Pork Industry Handbook, Michigan State University Extension, 2004.
- [4] Karadžić, B., Tomić, J.: Sistem za daljinski nadzor i upravljanje mikroklimom u poljoprivrednim objektima primenom Web tehnologije. Revija: Agronomska saznanja, 3, 2005.
- [5] Pig International. February-35, 1988.
- [6] Pig International. February-Volume 26, Number 2, 1996.
- [7] Potkonjak, V. i sar: Grejanje prasadi u prasilištu primenom toplog poda proizvodnje TERMING – Kula, Izveštaj o ispitivanju, Novi Sad, 1999.
- [8] Teodorović, M., Potkonjak, V., Petrović Milica, Radović, I.: Primena toplog poda u odgoju prasadi. Savremena poljoprivreda, 1-2, 1999.
- [9] Zoranović M: Determination of referential space temperature field for piglets breeding. Dissertation thesis. Agricultural facult, Univrsity of Novi Sad, 2005.

Napomena: Ovaj rad je deo istraživanja na projektu "Ušteda energije i regulacija mikroklimata sa zaštitom životne sredine u okviru konvencionalnih i novih pristupa uzgoju prasadi" 114-451-00590/2005-01, sufinansiran od Pokrajinskog sekretarijata za nauku i tehnološki razvoj.

THE CONTROL INFLUENCE ON FEATURES OF PIGLETS PANEL HEATING SISTEM

Miodrag Zoranovic, Vlado Potkonjak, Andjelko Bajkin

Agricultural faculty - Novi Sad

zormi@polj.ns.ac.yu

Abstract: As natural phenomenon effect, immediately after birth, piglets require high level of controlled supplemental heating. The main cause for this requirement is low level of heat accumulation and wet body surface, without sow real possible sense for theirs draing. Between conventional heating systems, panel system points to the best results. The control variant essentially influence on parameters of temperature field in the zone of heat exchanging surfaces. Manual regulation of contact temperature by heatig fluid flow causes unbalanced intensity of temperature field in the zone of panels with longer distances from the central heating source and temperature deviation over 2°C in the zone of panel periphery. Correct panel design, without heating fluid flow influnce, will achieve uniform temperature field in the lying zone. Application of the Web technology, in relation to manual controlling in laboratory conditions will result by energy saving up to 30%. Practically, this value is much higher.

Key words: *piglet, temperature, inertia, control, Web technology.*