



UDK: 631.697.329

Stručni rad
Professional paper

REGULACIJA ULAZNE I EMITOVANE ENERGIJE IZ PLASTENIKA

Mitar Boroja¹, Mirko Urošević², Milovan Živković², Vaso Komnenić³

¹ "Hemiks" - Banja Luka

² Poljoprivredni fakultet - Beograd

³ Institut PKB Ageroekonomik - Beograd

Sadržaj: U kontrolisanim prostorima kao i u plastenicima je veoma bitno održavati optimalne uslove za nesmetani razvoj gajenih biljaka. Energija zračenja Sunca koja dopire do plastenika znatno se menja u toku dana. Ona je znatno manja od potencijalne energije zračenja zbog jonizacije i apsorpcije gasova u atmosferi, te pojave oblaka i zagađenosti u atmosferi, zatim promene gustine vazduha zbog delovanja atmosferskog pritiska, promene ugla padanja svetlosnih zraka na prozirni deo plastenika i td. Sve ove promene uslovljavaju znatna variranja klimatskih uslove u plastenicima čime se stvarju nepovoljni uslov za razvoj biljke. Zbog toga je veoma važno da se ulazna i emitovana energija iz plastenika automatski reguliše. Jedan od načina automatske ili ručne regulacije kako dozračne, tako i emitovane energije je transmisija energije kroz polaroidne folije.

Razmatrane su dve mogućnosti regulacije ulazne solarne energije u plastenik, kao i sprečavanje isijavanja energije iz plastenika. Prvi način je pomoću polaroidnih folija, a drugi način je pomoću tečnih kristala.

Količina transmitovane energije u plastenik kao i količina isijane energije iz plastenika zavisila bi od položaja polaroid folija u prvom slučaju, a od razlike potencijala (napona) u drugom slučaju.

Ključne reči: polarizacija svetlosti, polaroidi, tečni kristali, visokonaponske kaskade.

1. UVOD

Razvoj biljaka u zaštićenom prostoru pored stanja vazduha i zemljišta, presudnu ulogu ima svetlost i temperatura koja je u direktnoj srazmeri količini trasmittovane energije u zaštićenom prostor kao i količina isijane energije iz tog prostora. Ukupna potrošnje energije koja se može izraziti preko jedinice proizvoda odlazi na zagrevanje prostora. Obzirom da je za zaštićene prostore značajna osvetljenost kao oblik energije koja se prirodno jedino dobija od solarne energije, upućuje na značaj njene regulacije pri dozračivanju odnosno isijavanju.

Obzirom na činjenicu da je energija sunčevog zračenja obnovljiva odnosno neiscrpn i izvor ekološki čiste energije koji zbog sve većeg deficita i ograničene količine konvencionalnih izvora energije fosilnog oblika, postaje sve aktuelnija. Korišćenje solarne energije za zagrevanje plastenika predstavlja najjednostavniji način transformacije sunčevog zračenja efektom "staklene bašte" u toplotnu pri čemu se u najmanjoj meri angažuje ulaganje u infrastrukturu.

Velika variranja sunčevog zračenja tokom dana a pogotovu u dužem vremenskom periodu tokom koga se ostvaruje vegetacioni period gajenih biljaka, nameće potrebu rešavanje pitanja regulacije transmitovane sunčeve energije u kontrolisan prostor. Pored toga, veoma je značajna kontrola emitovanja energije iz plastenika sa aspekta racionalizacije utroška energije kao osnovnog ekonomskog pokazatelja gajenja biljaka u kontrolisanom prostoru.

Jedan od načina automatske ili ručne regulacije kako dozračne, tako i emitovane energije je transmisija energije kroz polaroid folije. Intenzitet transmitovane svetlosti, po Malusovom zakonu će zavistiti od postavljenog ugla između tzv. polarizatora i analizatora. Drugi način regulacije dozračne energije u plastenik i isijane energije iz plastenika je pomoću tečnih kristala koji bi se nalazili između prozirnih i elektroprovodljivih folija. Promenom napona na folijama menjala bi se jačina transmitovane energije u plastenik ili iz plastenika.

Postavljanjem polaroida ili odgovarajućeg napona moguće je pre svega u plasteniku po potrebi izazvati potpunu zasenjenost tako da se u nekim vremenskim periodima može sprečavati razvoj i uništavanje korovskih biljaka koje su potencijalni stanovnici plastenika.

2. MATERIJAL I METOD

Razmatrane su dve mogućnosti regulacije ulazne solarne energije u plastenik, kao i sprečavanje isijavanja energije iz plastenika. Prvi način je pomoću polaroidnih folija, a drugi način je pomoću tečnih kristala.

Količina transmitovane energije u plastenik kao i količina isijane energije iz plastenika zavisila bi od položaja polaroid folija u prvom slučaju, a od razlike potencijala (napona) u drugom slučaju.

Ako se primenjuje prvi način regulacije transmitovane energije kroz polaroid folije onda je, svakako, potrebno da se površine za ulaz solarne energije prekriju polaroid folijama i da se omogući, na neki način promena njihovi položaja. Bilo da se zakreće polarizator ili analizator, a mogu se i istovremeno zakretati obe polaroid folije, transmitovana energija će zavistiti od njihovog međusobnog položaja.

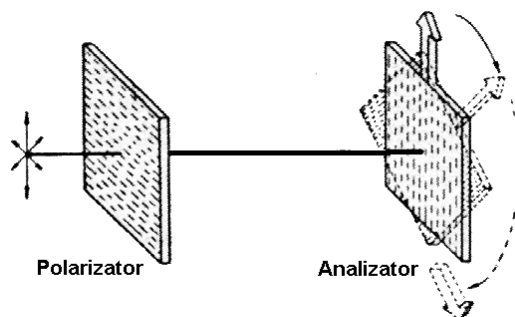
Zakretanje polaroid folija se može izvoditi ručno i automatski. Ako je zakretanje automatsko onda se mogu koristiti fotočelijski i termički senzori koji bi vršili poređenje svetlosti, odnosno temperature u plasteniku i okolini.

Primenom drugog načina regulacije na ulaznim površinama u plastenik postavljale bi se elektroprovodljive i za određenu talasnu dužinu propustljive folije između kojih bi se nalazili tečni kristali. Promena napona koja bi se mogla izvoditi ručno ili automatski regulisala bi se dozračna, odnosno isijana energija iz plastenika.

2.1. Regulacija polaroid folijama

Ako se na površine za prolaz solarne energije u plastenik postave polaroid folije onda će količina transmitovane energije u plastenik zavistiti od međusobnih položaja folija.

Za početak posmatrajmo samo dve folije (polarizator P i analizator A), slika 1.



Slika 1.

U slučaju da su polaroid folije postavljene u paralelnom položaju, jačina transmitovane energije bilo u plastenik ili iz plastenika bila bi maksimalna. Međutim, ako bi se polaroid (P) ili analizator (A) postepeno zakretao oko glavne optičke ose, onda bi se jačina transmitovanog zračenja menjala po Malusovom zakonu:

$$I = I_0 \cos^2 \varphi$$

gde je: I - transmitovana jačina zračenja,

I_0 - jačina upadnog zračenja, a

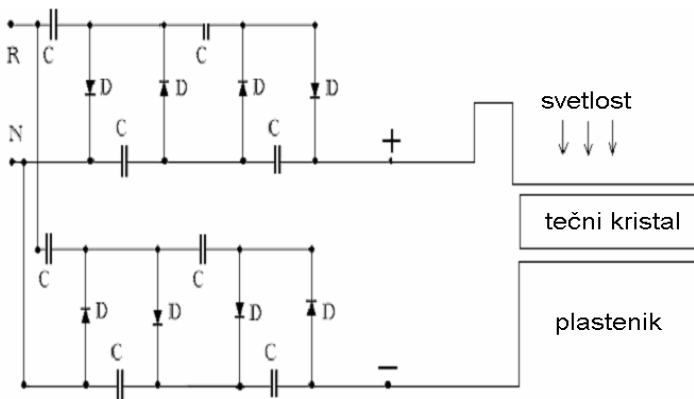
φ - ugao zakretanja polaroid folija.

2.2. Regulacija pomoću tečnih kristala

Tečni kristali su tečnosti koje pri određenim uslovima u električnim poljima ispoljavaju osobine kristala. Ako se tečni kristali nađu između elektroprovodljivih i propustljivih za određenu talasnu dužinu (svetlost), onda će transmisija svetlosti kroz taj sistem zavistiti od napona na folijama. Električna šema prikazana je na slici 2.

Tečni kristali su organskog porekla. Postoji veoma mnogo materija sa osobinama tečnih kristala ali se najčešće koriste materijali kao što je 4 – metoksibenziiden – 4 – butilnilin, zatim, 4 – butil – 4 – metoksiazoksibenzol i drugi. Molekuli tečnog kristala su štapićastog oblika. Jedan kraj molekula je pozitivan, a drugi negativan, dok je molekul u celini neutralan. Ako se nađe u električnom polju, mogu da se usmere u njegovom smeru, tako da se svi molekuli u jednom sloju poređaju u jednom smeru, koji se naziva direktor. Ako se više ovakvih slojeva postavi između prozirnih i elektroprovodljivih folija dobija se segment tečnog kristala.

Da bi se produžio vek rada tekućih kristala u ovim namenama neophodno je da se napajanje folija izvodi naizmeničnom strujom, kao i kod displea, učestanosti od 30 do 300 Hz, jer jednosmerni napon dovodi do elektrolize organskih materija.



Slika 2.

Naizmenični izvor napajanja može da ima i pravougaoni oblik, a to je lako ostvariti pomoću odgovarajućih digitalnih kola.

Rad sa kaskadom upravljale bi foto ćelije i termostati postavljeni u plasteniku i izvan plastenika (napolju).

ZAKLJUČAK

U radu su opisana dva načina regulacije intenziteta dozračivanja svetlosne energije u kontrolisanom prostoru u cilju obezbeđivanja optimalnih uslova za razvoj gajenih biljaka u plastenicima. Opisane su dve mogućnosti regulacije.

Navedenim postupcima i opremom bi se mogla koristiti za regulaciju kako dozračne energije u kontrolisan prostor tako i isijavanja energije iz tog prostora.

Upotrebom navedenih sistema može se veoma precizno automatskim putem ostvariti regulacija termičkih i svetlosnih uslova u zaštićenim prostorima sa dosta ekonomičnijim i jednostavnijim sistemima od konvencijalnih.

Pored toga bi se uz upotrebu polaroid folije i njihovom postavljanju u tzv. ukršteni položaj dobio efekat potpunog zatamljivanja staklenika čime bi se u određenim fazama moglo selektivno delovati (deo površine kontrolisanog prostora) a time i na razvoj korovske vegetacije usporenjem njihovog razvoja a u nekim periodima (pre sadnje i nakon ubiranja gajenih biljaka) i potpuno suzbijanje.

Isti rezultat bi se dobio ako bi se sa električnim naponom delovalo na tekuće kristale i zatamnio plastenik.

LITERATURA

- [1] Opačić, R. (2000): Elektronika I, Zavod za udžbenike i nastavna sredstva, Beograd.
- [2] Stuart, H.N. (1966): Fizika; Naučna knjiga, Beograd.
- [3] Kruz (1973): Tehnička fizika, Školska knjiga, Zagreb.
- [4] Лингова, Ц. (1990): Слънчева радиация. Пъблиш-Сай Сет-Агри. София.
- [5] Stout, B.A. (1990): Handbook of energy for world agriculture. Elsevier applied science. London and New York.
- [6] Nicolay, M. (2003): Solar energy used in concept of pv cells, Poljoprovredna tehnika, br. 1/2, str. 63-68.

REGULATION OF ENERGY ENTERING INTO AND EMITTING OUT OF PLASTIC GREENHOUSE

Mitar Boroja¹, Mirko Urošević², Milovan Živković², Vaso Komnenić³

¹"Hemiks" - Banja Luka

²Faculty of Agriculture - Belgrade

³Institute PKB Agroekonomik - Belgrade

Abstract: In both controlled spaces and plastic greenhouses it is essential to maintain the optimum conditions for undisturbed development of growing plants. Energy of the sun radiation reaching plastic greenhouses changes considerably in the course of the day. This energy is basically smaller than potential radiation energy because of: ionization and absorption of gas in atmosphere, appearance of clouds and atmosphere pollution, changes in air density caused by atmosphere pressure, changes in angle of light rays fall on transparent part of plastic greenhouse and so on. All these changes bring about substantial variations on climate conditions in plastic greenhouses and cause negative conditions for plants development. Thereby it is very important to regulate automatically the energy entering into and emitting out of plastic greenhouses. One way of automatic or manual regulation of both entering and emitting energy is the transmission through polaroid foils.

Here are considered two possibilities of entering solar energy regulation into plastic greenhouse as well as prevention of energy emission out of plastic greenhouses. The first possibility is by polaroid foils, and the second one is by liquid crystals.

The quantity of transmitted energy into plastic greenhouse depend on polaroid foils position in the first case, and on potential (voltage) discrepancy in the second case.

Key words: light polarization, polaroids, liquid crystals, high-voltage cascades.