



UDK: 637.02

*Originalan naučni rad
Original scientific paper*

EKSPLOATACIONE KARAKTERISTIKE MAŠINE ZA NEGU STAJNJAKA KOMPO - M1

**Dušan Radivojević, Rade Radojević, Zoran Mileusnić,
Goran Topisirović, Vera Raičević, Blažo Lalević**

Poljoprivredni fakultet - Beograd

Sadržaj: U radu su obrađene eksploatacione karakteristike samohodne mašine za aerobnu negu čvrstog stajnjaka. Razmatran je uticaj brzine kretanja mašine i broj obrtaja radnog tela na opterećenje i učinak mašine. Kao osnovni parametri određeni su: poluprečnik radnog tela, opterećenje radnog tela koje pruža stajnjak, dubina ulaska radnog tela u masu stajnjaka, obimna sila na radnom telu i snaga na radnom telu.

Ključne reči: *čvrsti stajnjak, aerobna nega, samohodna mašina, energija, eksploatacione karakteristike.*

UVOD

Postojeća iskustva u nizi i preradi čvrstog stajnjaka, i bio komposta uopšte, dokazali su opravdanost investiranja i troškova prerade, kako sa ekonomskog stanovišta, tako i sa stanovišta proizvodnje zdravije hrane.

Razvoj, osvajanje i uvođenje novih tehničkih rešenja i tehnologija za tretman čvrstog stajnjaka, kao i drugih organskih ostataka, ima strateški značaj. Tehničko-tehnološkim rešenjima sredstava i postupaka aerobne nege stajnjaka stvaraju se mogućnosti brzog prevođenja prisutnih mineralnih i organskih materija u druge oblike, koji su biljkama lako pristupačni. Time se dinamika i intenzitet iskorišćenja mineralnih materija znatno povećava. U tome se sastoji prvi značajni faktor ovog vida tretmana. Drugi aspekt je sagledan u znatnom skraćanju postupka zrenja stajnjaka, njegovim svođenjem na samo 45 dana. Međutim, značajnije od oba faktora u ovom trenutku je svakako osvajanje povoljnog tehničkog rešenja mašine kojom se postupak nege izvodi. Značaj razvoja tehnike doprinosi bržem uvođenju novih tehnologija, istovremeno stvarajući uslove za proizvodnju mašina u našoj zemlji.

Sa druge strane, opravdanost istraživanja i razvoja ogleda se u potrebi rešavanja niza problema koji su prisutni na našim velikim poljoprivrednim gazdinstvima, kada je stajnjak u pitanju.

Cilj rada je određivanje eksploatacionih parametara u određenim uslovima rada samohodne mašine - prototipa za aerobnu negu stajnjaka.

LISTA SIMBOLA - LIST OF SYMBOLS

F [daN] - obimna sila na radnom telu mašine (force on working body surface)

M [daNm] - obrtni moment na radnom telu mašine (torque on working body)

n_{rt} [o/min] - broj obrtaja radnog tela (number of rotation of working body)

P [kW] - snaga na radnom telu mašine (power regime of working body)

Q [m³/h] - učinak mašine (efficiency of machine)

q_s [daN/m³] - ukupno opterećenje koje pruža stajnjak radnom telu
(total required power supply of working body)

r_{rt} [m] - poluprečnik radnog tela (radius of working body)

v [km/h] - radna brzina mašine (traveling speed of machine)

δ [m] - dubina ulaska radnog tela u masu stajnjaka po jednom obrtaju
(working depth per one rotation of working body)

MATERIJAL I METOD RADA

Tretiran je sveži čvrsti stajnjak krava. Istraživanja su izvedena na gazdinstvu Vrbovski - PKB Korporacije.

Masa stajnjaka svakodnevno je odlagana na betonsku površinu u obliku prizmi (slika 1). Širina prizme iznosila je 3000 mm, a prosečna visina 1000 mm. Dužina prizmi kretala se do 80 m. U ogledu je uključena masa od 800 t stajnjaka.

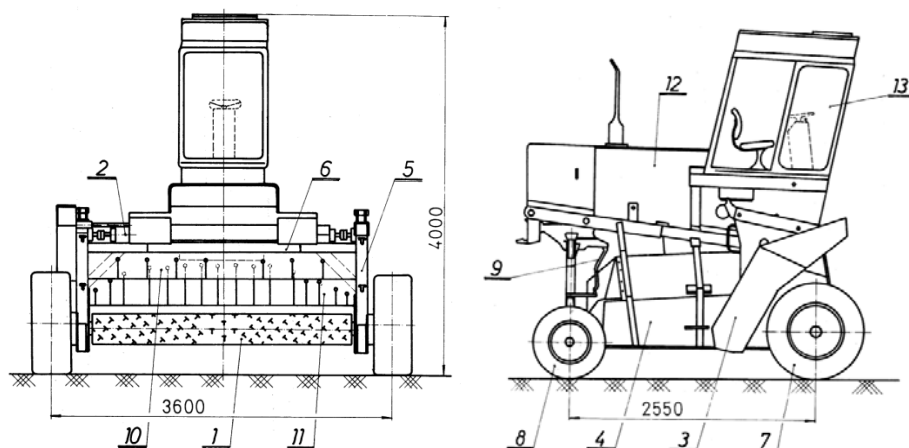


Sl. 1. Odlaganje stajnjaka

Mašina za negu čvrstog stajnjaka KOMPO M-1 je nastala rekonstrukcijom samohodne kosačice E 307, čiji izbor je uslovljen minimumom potrebnih prepravki da bi se izradio prototip, uz minimum utroška sredstava i vremena za rekonstrukciju.

Radna brzina mašine menjana je u intervalu od 0.1-0.7 km/h, (na trasi dužine prizme od 80 m mereno je vreme, a brzina je dobijena računom).

Osnovni tehnički podaci prototipa mašine za aerobnu negu stajnjaka (slika 2) su: masa 3400 kg, širina traga 3600 mm, brzina kretanja 286-716 m/h, snaga motora 58 kW, nazivni broj obrtaja motora 2200 o/min, učinak 200-1300 m³/h, radni zahvat 3000 mm, klirens 1500 mm.



Sl. 2. Mašina za negu stajnjaka: 1 - radno telo sa uležištenjem, 2 - reduktori, 3 - sklop pogona radnog tela, 4 - tunel, 5 - rekonstruisano kućište bočnog reduktora, 6 - rekonstruisana noseća konstrukcija E 307, 7 - pogonski točkovi, 8 - upravljački točkovi, 9 - rekonstruisani upravljački mehanizam, 10 - prednja zaštitna guma, 11 - zadnja zaštitna guma, 12 - pogonska grupa mašine E 307, 13 - kabina mašine E 307.

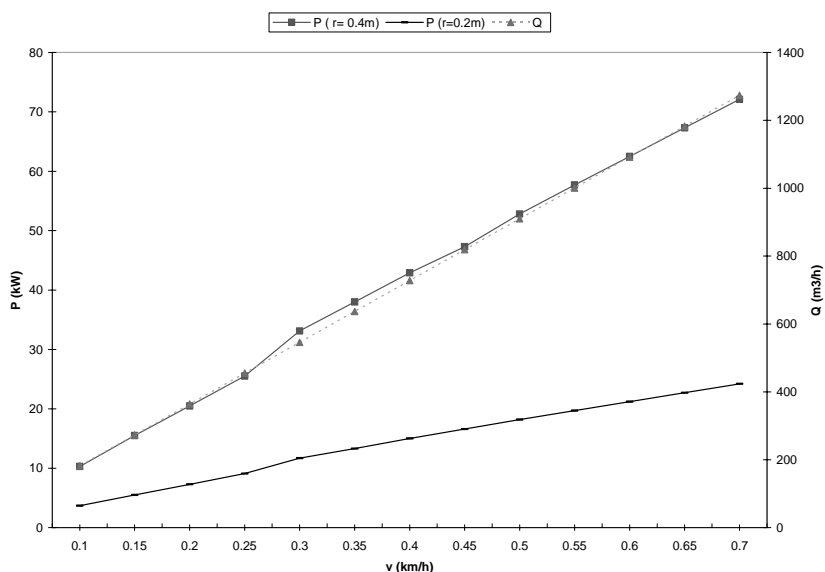
Za različite brzine kretanja mašine u toku nege i promenljive brojeve obrtaja radnog tela, kao i promene prečnika radnog tela, utvrđeni su opterećenje i učinak mašine, kao i njihove zavisnosti.



Sl. 3. Mašina za negu čvrstog stajnjaka u radu

Radno telo (slika 4) dobija pogon sa izlaznog vratila osnovne mašine E 307, redukcijom broja obrtaja jednostepenim lančanim prenosnikom. Poluprečnik radnog tela je stalan i iznosi 0.328 m. Broj obrtaja radnog tela menjao se u intervalu od 300-500 o/min (dobijen je mernim sistemom TRC - MMN1 sa davačem 2 kNm i davačem TD2. Kontrola merenja davača TD2 vršena je osciloskopom Tektronix 2230. Otpor kidanja stajnjaka je iznosio 2000 daN/m³. Otpor trenja radnog tela je iznosio 1000 daN/m³. Opterećenje koje je stajnjak pružao radnim organima mašine iznosilo je 4000 daN/m³, a dobijeno je računskim putem.

Otpor kretanju mašine po podlozi je, obzirom na betonsku podlogu, zanemaren.



Sl. 6. Dijagram promene snage za različite poluprečnike radnog tela

▪ Obrtni moment na radnom telu (M) je kod većeg broja obrtaja radnog tela niži, nego pri manjem broju obrtaja za istu brzinu kretanja. Promenom brzine kretanja obrtni moment se povećava u oba slučaja.

▪ Sa stanovišta tehnologije nege stajnjaka, u cilju što boljeg mešanja stajnjaka, povoljniji je veći prečnik radnog tela, što je nepovoljno zbog potrebe za motorom veće snage, te je obzirom na karakteristike pogonskog motora osnovne mašine E 307 izabran prečnik radnog tela 0.655 m i broj obrtaja radnog tela 400 o/min.

Promenom poluprečnika radnog tela (r_{rt}) pri nepromenljivim brojevima obrtaja (n_{rt}), brzinama kretanja mašine u radu, dubina prodiranja radnog tela u masu stajnjaka (δ) ostaje ista. Menja se po istoj zakonitosti sa promenom brzine. Obimna sila na radnom telu (F) je niža kod manjeg prečnika radnog tela, pri istim brzinama kretanja. Promenom brzine i obimna sila (F) se menja po istoj zakonitosti.

Povećanjem prečnika radnog tela povećava se obrtni moment (M) i potrebna snaga (P) za savlađivanje otpora koji deluju na radno telo.

ZAKLJUČAK

Istraživanja su pokazala da je pretpostavljeno opterećenje mašine od 4000 daN/m³ malo, te bi bilo neophodno snimiti stvarna opterećenja mašine, ili spoljnu brzinsku karakteristiku pogonskog motora.

Na osnovu rezultata istraživanja potvrđene su pretpostavke o međusobnim odnosima i promenama tehničkih i eksploatacionih parametara mašine.

Sa stanovišta tehnoloških postavki mašina, odnosno njeni radni i pogonski elementi u potpunosti su zadovoljili. Treba posebno istaći da su mnoga tehnička rešenja na mašini, počev od prenosa snage na radno telo do pojedinih elemenata na samom radnom telu još u eksperimentalnoj razvojnoj fazi.

Prema tehnološkom zahtevu za kvalitetnom homogenizacijom mase stajnjaka, kao i njegovim usitnjavanjem, nužno bi bilo da radno telo (cilindar sa dvostranom nožastom zavojnicom) ima veći prečnik od prečnika koji je korišten. Međutim, sve to iziskuje pogonski motor veće snage od motora koji mašina poseduje, a svakako i sigurniji sistem prenosa snage.

Dalje aktivnosti, vezane za konstrukciju i proračun mašine za negu čvrstog stajnjaka, treba usmeriti na: utvrđivanje eksploatacionog režima opterećenja elemenata i sklopova mašine; optimizaciju osnovnih karakteristika mašine; poboljšanje zaštite radnog okruženja rukovaoca mašinom; i poboljšanje osnovnih karakteristika mašine, veza njih za postizanje maksimalnih tehnoloških efekata i kvaliteta prerade čvrstog stajnjaka.

Napomena: U radu su prezentirani rezultati istraživanja do kojih se došlo u toku realizacije Inovacionog projekta MNT PTR 20 89 B.

LITERATURA

- [1] Radivojević, D. (1993): Tehničko tehnološka rešenja proizvodnje komposta na bazi tečnog stajnjaka svinja i organskih ostataka biljne proizvodnje, Doktorska disertacija, Beograd.
- [2] Schuchardt, F. (1990): Entwicklung eines neuartigen Mietenumsetzgerates - Kompostmat 3.37, FAL Volkenrode.
- [3] Radivojević, D. (1997): Utvrđivanje parametara kompostiranja tečnog stajnjaka sa slamom pšenice, (Establishing of parameters for liquid manure composting with wheat straw), Časopis, Poljoprivredna tehnika, p.p. 1-11.
- [4] Radivojević, D., Tošić, M., Milivojević, J. (1998): Efekti aerobne nege čvrstog stajnjaka mašinskim putem, (Effects of aerobic treatment of solid manure using machines), Časopis "Traktori i pogonske mašine" (Tractors and power machines).
- [5] Radivojević, D., Topisirović, G., Sredojević Zorica (2002): Procena ekonomske efikasnosti proizvodnje komposta na bazi tečnog stajnjaka i slame. "Agroeconomica", p.p. 127-132.
- [6] Radivojević, D., Topisirović, G. (2002): Analiza promena parametara kompostiranja naturalnog tečnog stajnjaka. Journal "Biotechnology in animal husbandry", Institute for Animal Husbandry, Vol. 18, 5-6, p.p. 167-175.
- [7] Radivojević, D., Hristov, S., Jožef, J. (1998): Tehnološki i higijenski aspekti uklanjanja i korišćenja tečnog stajnjaka (Technological and hygienic aspects of the elimination and usage of the slurry), Savremena poljoprivreda (Contemporary agriculture), p.p. 229-234.

EXPLOITATIONAL CHARACTERISTICS OF MACHINE FOR SOLID MANURE TREATMENT KOMPO - M1

**Dušan Radivojević, Rade Radojević, Zoran Mileusnić,
Goran Topisirović, Vera Raičević, Blažo Lalević**

Faculty of Agriculture - Belgrade

Abstract: In this paper exploitational characteristics of self-propelled machine for aerobic solid manure treatment were discussed. Influence of machine traveling speed and working body rotation speed on required power supply and efficiency were investigated. Working body radius, required power supply, working depth, force and power regime were determined as a basic parameters.

Key words: *solid manure, aerobic treatment, self-propelled machine, energy, exploitational characteristics.*