

UDK: 621.316.1.025

UREĐAJI SA SIMETRIČNIM KOMPONENTAMA ZA SMANJENJE NESIMETRIJE FAZNIH NAPONA U NISKONAPONSKIM ELEKTRIČNIM MREŽAMA

Slobodan Bjelić, Nenad Marković, Uroš Jakšić

*Fakultet tehničkih nauka - Kosovska Mitrovica
Visoka tehnička škola strukovnih studija Uroševac - Zvečan
Visoka tehnička škola strukovnih studija - Zvečan*

Sadržaj: U radu su razmotrene mogućnosti smanjenja nesimetrije faznih napona pomoću poprečno uključenih šantiranih simetričnih komponenti sa reaktivnim elementima čime se ustvari deluje na struje nultog redosleda i poboljšava simetrija faznih napona u niskonaponskim električnim mrežama.

Ključne reči: električna mreža, simetrične komponente, fazni napon, nesimetrija.

1. UVOD

Projektovanje i konstruisanje uređaja za poboljšanje simetrije napona u električnim mrežama je značajni činilac povećanja kvaliteta električne energije ali se u ostvarenju simetrije napona nije puno odmaklo jer u oblasti sinteze uređaja i razvoja metoda projektovanja ima još mnogo dilema. Za kompenzovanje poprečnih nesimetrija koje su posledica uključenja prijemnika sa nesimetričnim opterećenjem potrebno je na mrežu priključiti dopunske elemente. Pošto opšti metod za sintezu uređaja ne postoji ovde su predstavljeni neki od postupaka koji bi olakšali prepoznavanje mogućih šema pogodnih za ostvarenje simetrije. To su grafoanalitički metodi, metodi matičnog i tenzorskog računa koji omogućavaju da se analizira uređaj sa konfiguracijom proizvoljnog stepena složenosti [1].

Jedan od značajnijih pokazatelja kvaliteta energije je i stepen nesimetrije napona. Ispitivanja su pokazala da su u električnim mrežama fazni naponi u suštini nesimetrični a da odstupanja napona znatno prevazilaze vrednosti $\pm(10\div 15)\%$ nominalnog napona. Povećanje preseka provodnika i uvećanje snaga transformatora koji snižavaju napone ne dovode do željenih rezultata i nisu ekonomski opravdani. Teorijske analize pokazuju da čak i kad bi presek nultog provodnika bio beskonačno velika vrednost, to praktično ne bi imalo uticaja na smanjenje nesimetrije napona i gubitaka snage.

Primena novog kombinovanog-topološkog metoda, koji je razradio autor sa saradnicima je efikasna u slučaju poznatog tipa korišćenih elemenata kad geometrijska struktura ima poznat karakter i ograničeni broj topoloških varijanti. Prosta struktura

uređaja ima tri ulaza a njen graf obično predstavlja trougao iako se mogu koristiti i znatno složeniji uređaji za ostvarenje simetrije napona sa veoma specifičnim topološkim svojstvima elemenata.

Faktor koji ugrožava kvalitet napona i povećava gubitke energije u niskonaponskim mrežama je pomeranje neutralne tačke faznih napona i pojava napona U_0 . Neravnotežu napona, koja u mrežama sa nultim provodnikom znatno prevazilazi običnu nesimetriju napona, izazivaju sledeći razlozi:

1. Primena transformatora 6-10/0,4 kV, Y_0 koji imaju oko 9 puta veće vrednosti impedansi nultog redosleda od impedansi direktnog i inverznog redosleda.

2. Relativno dugi vodovi mreže 0,4 kV. 70% urbane i 90% ruralne distributivne mreže pripada niskonaponskoj mreži (60% su kablovske i 10% vazdušne mreže). Impedanse nultog redosleda mreže su četiri puta veće od impedansi direktnog i inverznog.

3. Sistemske i stohastičke nesimetrije i neuravnotežene struje izazvane A, B, C faznom nejednakošću opterećenja.

4. Nelinearni karakter jednofaznih prijemnika koji i pojava trećeg strujnog harmonika nultog redosleda koji može da dostigne i 80% vrednosti struje osnovnog harmonika [2].

Izvedena merenja u mrežama potvrđuju da pomeranje neutralne tačke i promene napona U_0 na sabirnicama sekundara distributivnih transformatora u trenutku večernjeg maksimuma opterećenja iznose 3÷5% za kablovske i 5÷12% za vazdušne mreže. Statističkim metodom utvrđeno je da su minimalne vrednosti dopuštenih otklona napona, izazvanih naponom nultog redosleda, za kablovske mreže 2,7÷4,5%, a za vazdušne 4,5÷9,8%.

Nesimetrija napona u mreži 0,4 kV je nezavisni faktor koji ne može da bude odstranjen pomoću postojećih tehničkih rešenja.

Efikan način za smanjenje vrednosti U_0 je smanjenje impedansi nultog redosleda transformatora Z_T^0 . Kod novih ili rekonstruisanih mreža mogu se koristiti transformatori sa spregom $Yz0$ i primeniti korektori, ukoliko rekonstrukcija transformatora $Yz0$ zbog smanjenja Z_T^0 sa spregom $Yz0$ dovede do povećanja gubitka [1].

2. UREĐAJ SA MINIMALNOM VREDNOŠĆU IMPEDANSE NULTOG REDOSLEDA

Naponske nesimetrije se u opštem slučaju mogu otkloniti kroz smanjenje impedanse nultog redosleda bilo kroz potpunu (šema klasa filtera) ili parcijalnu kompenzaciju struja nultog redosleda (šema klasa kompenzatora).

Šema prve klase uređaji sa minimalnim impedansama nultog redosleda, šant-simetriirajući uređaji ($\dot{S}SU$), omogućavaju parametarsko simetrisanje faznih napona u uslovima neprekidne promene opterećenja u mreži.

Filtriranje struja nultog redosleda je moguće ako se u $\dot{S}SU$ koriste autotransformatori/transformatori kao elementi faznog pomeranja suprotno od struja nultog redosleda redno spojenih namotaja.

Za simetrično filtriranje struje I^0 neophodno je da nulti provodnik mreže bude uključen na spojnu tačku elementa za fazno pomeranje $\dot{S}SU$, koji se po topološkom dijagramu poklapa sa težištem trougla linearnih napona.

Impedansa nultog redosleda je određena parametrima kratkog spoja magnetnih kola i pri zadatoj konstrukciji može biti dovedena na vrlo male vrednosti. Impedanse direktnog i inverznog redosleda određene su impedansama magnetnih kola elemenata i imaju velike vrednosti.

Moguće varijante šema ŠSU elektromagnetnog tipa date su na sl. 1.

Sklop prema sl. 1.a, predstavlja *T*- spoj dva autotransformatora sa brojem namotaja N_1 i N_2 . Jednačina magnetopobudnih sila za datu šemu je:

$$I_1 d_a N_{1d} + I_{db} N_{db} = I_{\mu_1} N_1; \quad I_2 d_b N_{2b} + I_{3b} N_{3b} = I_{\mu_2} N_2 \quad (1)$$

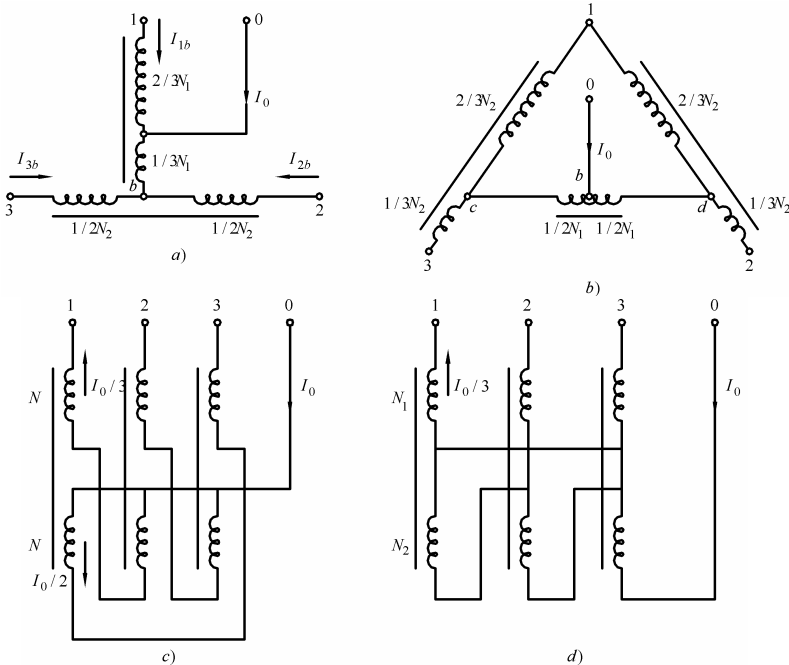
Za simetrično filtriranje struje I_0 neophodno je da je:

$$N_{1d} = \frac{2}{3} N_1, \quad N_{2b} = N_{3b} = \frac{1}{2} N_2, \quad N_{db} = \frac{1}{3} N_1 \quad (2)$$

Uređaj na sl. 1.b je *A*- spoj tri autotransformatora za koga se može sprovesti isti postupak. Kada se autotransformator sa brojem navojaka N_1 jednim od krajeva priključuje na fazu 2 ili 3 a drugim na srednji izvod drugog transformatora, šema se pretvara u *T*- spoj koji je već razmotren.

Uređaj na sl. 1.c napravljen je kao trostubno magnetno kolo sa namotajem pobude a deo namotaja je povezan u cik-cak.

Uređaj prema sl. 1.d je ostvaren sa trožilnim magnetnim kolom i ima spregu namotaja *Y* (zvezda N_1), *D* (otvoreni trougao N_2). Za ovakav korektor prema izrazu (1) mora da se ispuni uslov: $N_1 = 3N_2$.



Sl. 1. Moguće varijante šema ŠSU elektromagnetnog tipa

Relativne vrednosti snaga $\check{S}SU$ elektromagnetnog tipa su sledeće:

Spoj na sl. 1

	a	b	c	d
Snaga $S^* = \frac{S}{U_L I_0} =$	0,359	0,388	0,333	0,577

Iz ovih podataka se može zaključiti da $\check{S}SU$ prema šemama a, b, c imaju praktično istu snagu a spoj za sl. 1.d znatno veću snagu.

Moguća šema regulisanog $\check{S}SU$ data je na sl. 2. gde su sa N_d i N označeni brojevi namotaja odgovarajućih dopunskih i pobudnih namotaja.

Na sl. 2.a je šema u kojoj se predlaže korišćenje cikličke komutacije faza namotaja pobude a obezbeđena je trostepena regulacija napona na opterećenju. Na šemi na sl. 2.b je obezbeđena stepenasta promena broja navojaka pobude.

Regulacione mogućnosti prema šemi na sl. 1a. su sledeće: Za fazu 1 se mogu napisati sledeći izrazi: $U_1 = \Delta U_1 + U_{10A}$, gde su U_1 i ΔU_1 i U_{10p} fazni naponi izvoda napajanja, dopunskog namotaja $\check{S}SU$ i opterećenja.

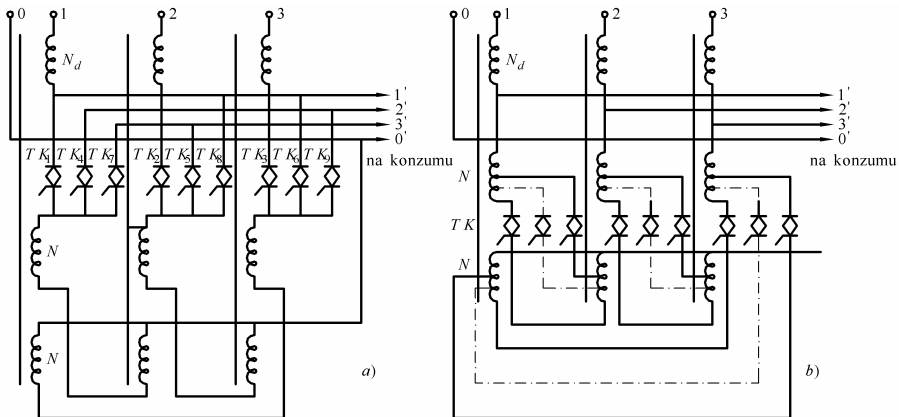
Ako je $U_2 = a^2 U_1$, $U_3 = a \cdot U_1$ napon na dopunskom namotaju u slučaju trofaznog uključenja namotaja pobude ($n = Nd/N$) koje je ostvareno pomoću tiristorskog ključa (TK) je:

$$\text{I. Uključenje } Tk_1 - Tk_3: \quad \Delta U_1 = \frac{n(n + \sqrt{3})}{3 + n^2 + 3n} U_1 \quad (3)$$

$$\text{II. Uključenje } Tk_4 - Tk_6: \quad \Delta U_1 = \frac{n\sqrt{3 + n^2}}{3 + n^2 - 3n} U_1 \quad (4)$$

$$\text{III. Uključenje } Tk_7 - Tk_9: \quad \Delta U_1 = \frac{n(n + \sqrt{3})}{3 + n^2 - 3n} U_1 \quad (5)$$

Iz analize izraza (3) ÷ (5) sledi da u slučaju I i III vektori napona na dopunskom namotaju i napona U_1 su u istoj fazi iako je $\Delta U_{1(I)} < \Delta U_{1(III)}$, a u slučaju II fazni stav vektora U_1 i ΔU_1 odgovara uglu $\alpha = \arctg(1/\sqrt{3})$. Za date varijante su $U_{10p(I)} < U_{10p(II)} < U_{10p(III)}$.

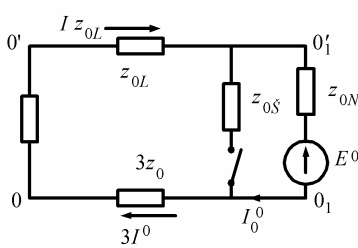


Sl. 2. Korišćenje cikličke komutacije faza namotaja pobude

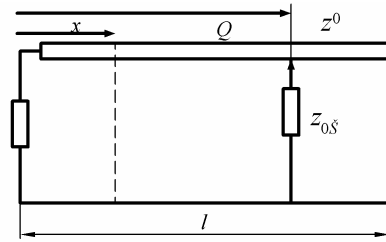
3. PRIMENA UREĐAJA SA MINIMALNOM IMPEDANSOM NULTOG REDOSLEDA

Efikasno smanjenje nesimetrije, regulacija napona i poboljšanje harmonijskog sastava u delu električne mreže može se ostvariti uključanjem šant-simetričnog uređaja $\check{S}SU$ između tri fazna i nultog provodnika.

Pošto $\check{S}SU$ ima veoma malu impedansu kojom se suprotstavlja proticanju struja nultog redosleda i omogućava njihovu preraspodelu po delovima mreže, moguće je smanjenje napona nultog redosleda U_0 u svim tačkama.



Sl. 3. Zamenska šema nultog redosleda mreže



Sl. 4. Zamenska šema nultog redosleda voda

Kao šema $\check{S}SU$ može se koristiti jedna od 4 varijante na sl. 1,2 (u tu svrhu se mogu koristiti neutraleri [3]).

Na sl. 3. je predstavljena zamenska šema nultog redosleda NN mreže gde su z_{0T} , z_{0c} , $3z_0$, z_{0p} - impedanse nultog redosleda transformatora, faznih i nultih provodnika, opterećenja, E^0 - ems nultog redosleda opterećenja. Ako je opterećenje izvor nesimetrije onda je naponska jednačina nesimetrije:

$$U^0 = I^0(Z_{0T} + 3Z_0 + Z_{0c}) = E_0 - I_0 Z_{0p} \quad (6)$$

Kada se u bilo kojoj tački mreže priključi $\check{S}SU$ sa malom impedansom nultog redosleda Z_{0s} vrednost ekvivalentne impedanse se smanji što dovodi do smanjenja U^0 . Broj i mesto postavljanja $\check{S}SU$ u mreži biraju se po sledećem kriterijumu. Ako je nesimetrija koncentrisana $\check{S}SU$ se mora postaviti što bliže izvoru nekog napajanja (priključak u zgradi). U slučaju raspodeljene nesimetrije $\check{S}SU$ se postavlja po uslovu da vrednost U^0 u proizvoljnoj tački mreže bude minimalna.

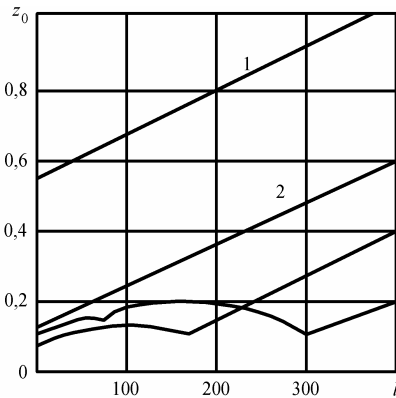
Analiziran je 4-provodni vod (3faze+0) $4 \times 35 \text{ mm}^2 \text{ AlC}$ dužine 400 m u jednom delu mreže sa trafostanicom TS sa jednim transformatorom T , snage 100 kVA , $10 \text{ kV} / 0,4 \text{ kV} / Y_0$. Na sl. 4 je šema nultog redosleda voda gde je Z^0 - pogonska impedansa petlje "3fazna provodnika" i 0 provodnik [$52 \Omega / \text{km}$], l - dužina voda, a - odstojanje od TS do mesta postavljanja $\check{S}SU$, x - odstojanje od TS do tačke NN mreže u odnosu na koju se određuje vrednost Z^0 . U zamenskoj šemi se ne uzima u obzir šantirano delovanje opterećenja što dovodi do nekog povećanja Z_0 u poređenju sa stvarnom vrednošću. Kada je $0 \leq x \leq a$:

$$Z_0 = \frac{(Z_{0T} + Z_{0x})[(a-x)Z_0 + Z_{0s}]}{Z_{0T} + aZ^0 + Z_{0s}} \quad (7)$$

Kada se uvedu relativne vrednosti $Z_{0T}/Z^0 = h$ i $Z_{0T}/Z^0 = k$:

$$Z_0 = \frac{Z^0(h+x)(a-x+k)}{a+k+h} \quad (8)$$

Ispitivanja pokazuju da impedansa nultog redosleda transformatora T $100kVA/10kV/0,4kV$ u zasićenom i nezasićenom režimu ima vrednost $Z_{0T} = 0,44 \div 0,53652 \Omega$. Pogonski parametri $Al\check{C}$ 35 mm^2 provodnika su: $Y_0 = 0,9152\Omega/km$, $X_0 = 0,32552\Omega/km$, $Z_0 = 0,95752\Omega/km$.



Sl. 5.

Na sl. 5. je pokazana zavisnost $Z_0 = f(x)$ za različite slučajeve u NV mreži: kada nema $\check{S}SU$ (kriva 1), sa jednim $\check{S}SU$ uključenim u TS (kriva 2), sa dva $\check{S}SU$ od kojih je jedan u TS a drugi $\check{S}SU$ je uključen u tački $a=0,5l$ (kriva 3) i na $0,89l$ (kriva 4). Analizom krivih zaključuje se da impedansa Z_0 ima dovoljno veliku vrednost na krajevima (T). Kada je struja u nultom provodniku vrednost je od oko 20% nominalne, napon nultog redosleda na krajevima (T) je $13,4V$ ili oko 6% od nominalnog. Na krajevima (T) Y_0 nesimetrija napona iznosi oko 50% od nesimetrije na kraju magistralnog voda. Zato je najbolje mesto za postavljanje $\check{S}SU$ trafostanica.

ZAKLJUČAK

Rezultati analize funkcionalnih mogućnosti prikazanih šema pokazuju da ove šeme mogu da obezbede uslove poboljšanja simetrije NV mreže.

Pri izboru mesta postavljanja minimalne impedanse nultog redosleda polazi se od uslova jednakosti maksimalne vrednosti Z_0 na delu $0 \leq x \leq a$ sa vrednošću Z_0 na kraju voda. Zato je za određivanje maksimalne vrednosti Z_0 u oblasti $0 \leq x \leq a$ potrebno poći od izraza za ekstremum izraza (3):

$$Z_{0\max} = Z^0(a+k+h)/4 \quad (9)$$

Pri tome je $x = (a+k-h)/2$ a vrednost za Z_0 na mestu $\check{S}SU$ biće:

$$Z_0 /_{x=a} = Z^0 \frac{k(a+h)}{a+k+h} \quad (10)$$

Na delu voda $0 \leq x \leq l$, $Z_0 = Z_0 /_{x=a} + Z^0(x-a)$.

Na kraju voda $Z_0 /_{x=l} = Z_0 /_{x=a} + Z^0(l-a)$.

Kada je $Z_{0\max} = Z_0 /_{x=l}$, dobija se za naponski režim optimalno mesto postavljanja ŠSU u mreži sa raspodeljenim nesimetričnim opterećenjima:

$$a = \frac{1}{5}(2l - k - 3h) \pm \frac{2}{5} \sqrt{h^2 - k^2 + l^2 + 4hk + 4lk + 2hl} \quad (11)$$

U datom slučaju jedno dobro mesto postavljanja ŠSU je u TS a drugo na odstojanju $0,9l = a$. Kada se ŠSU postavlja bliže TS raste vrednost Z_0 na kraju voda, što se vidi sa sl. 5. Pri pomeranju tačke postavljanja bliže kraju voda vrednost Z_0 raste na srednjem delu voda.

Takođe ŠSU sa tiristorskim ključevima imaju mnogo bolje performanse i omogućavaju suštinsko smanjenje gubitaka snage zbog proticanja struja nultog redosleda i poboljšavaju napone po celoj dužini magistralnog voda.

LITERATURA

- [1] Markovic N., Bjelic S., Jaksic U., Bogicevic Z.: *Graphical zero-sequence cut-offs method of determining of fault to earth in electrical lines*, neurel@galeb.etf.ac.rs 3.3.10 Power Systems, Neurel, Belgrade, (2008).
- [2] Bjelic S.: *Introduction in middle voltage networks and low voltage instalations*, BOOK, ISBN 978-86-83561-15-5, Cobiss SR-ID 14100 0204 SVEN NIS, (2007).
- [3] Bjelić S.: *Energetski pretvarači u mrežama i instalacijama*, ISBN 978-86-909183-1-7, Sven, Nis, (2007).
- [4] Marković N.: *Analiza niskonaponske mreže gradskog područja* Magistarska tema-Radna verzija, TF Čačak, (2008).
- [5] Jakšić U.: *Razvoj postupaka za merenje električnih komponenti struja i napona u električnim mrežama*, Doktorska disertacija-Radna verzija, FTN Kosovska Mitrovica, (2008).
- [6] Markovic N., Bjelic S.: *Reduction of phase voltages nonsymmetry*, pg 473-475, 15. TELFOR, 20-22. Novembar, Beograd, (2007).
- [7] Bjelic S, Bogicevic Z., Markovic N.: *Determination of optimal power value on the exit part of stabilizer in electrical network for public enlightening*, pg 467-469, 15.TELFOR, 20-22. Novembar, Beograd (2007).

DEVICES WITH SYMETRICAL SEQUENCES FOR MINIMIZATION OF ASYMMETRICAL PHASE VOLTAGES IN LOW VOLTAGE ELECTRICAL NETWORKS

Slobodan Bjelić, Nenad Marković, Uroš Jakšić

*Fakultet tehničkih nauka - Kosovska Mitrovica
Visoka tehnička škola strukovnih studija Uroševac - Zvečan
Visoka tehnička škola strukovnih studija - Zvečan*

Abstract: In this paper here are discussed possibilities for reduction of phase voltage asymmetrical by transversally connected shunt symmetric components with reactive elements, which influence the currents of zero order and improve the symmetry of phase voltages in low voltage electrical network's.

Key words: *electrical network, symmetrical components, phase voltage, asymmetry.*