



UDK: 631.147

POSTUPCI PRIPREME OSTATAKA REZIDBE IZ VIŠEGODIŠNJIH ZASADA

Milovan Živković¹, Rade Radojević¹, Dušan Radivojević¹,
Dragana Dražić²

¹Poljoprivredni fakultet - Beograd, Zemun

²Institut za šumarstvo - Beograd

Sva dosadašnja istraživanja potvrđuju činjenice da u Srbiji postoji značajan energetska potencijal obnovljivih izvora energije u iznosu od više od tri miliona tona ekvivalentne nafte godišnje. U tom potencijalu sa oko 80% ima učešće biomasa. Istovremeno, ukupna potrošnja fosilnih goriva je na nivou od 12 miliona tona ekvivalentne nafte. Kada bi se iskoristilo samo deset odsto potencijala biomase u iznosu od 2,6 miliona tona ekvivalentne nafte radi obezbeđenja toplotnih energetskih usluga u sektoru domaćinstava, za šta se godišnje u Srbiji potroši oko 2,5 miliona tona ekvivalentne nafte, ušteda na račun smanjenog uvoza iznosila bi oko 60 miliona evra godišnje.

Projektovne optimalnih tehnologija i tehničkih rešenja prikupljanja, utovara, transporta i neposredne pripreme ostataka rezidbe voćaka i vinove loze za dobijanje energije, presudno utiče na energetska efikasnost voćarske proizvodnje i predstavlja veoma aktuelni problem. Zbog neracionalnog raspolaganja energijom i ekstenzivnije proizvodnje, u našim uslovima, prikupljanje, obrada, priprema i korišćenje biljnih ostataka nisu našli širu primenu.

Biomasa u vidu ostataka rezidbe kao obnovljivi izvor energije ima i prednost u tome što se najčešće nalaze na mestu potrošnje ili u njihovoj blizini. Najjednostavniji i najstariji način korišćenja ostataka rezidbe kao energenta u procesima sagorevanja i dobijanja toplote je kada se u neizmenjenom obliku obavi proces sagorevanja. Zbog kabaste forme koju karakteriše mala zapreminska masa, uslovljava veoma malu racionalnost u transportu kao i otežan utovar, istovar, skladištenje i samu upotrebu u goričnicima.

Ključne reči: ostaci rezidbe, gorivo, korišćenje biomase, obnovljivi izvori energije.

UVOD

Usvajani zakoni o obnovljivim energentima u zemljama EU početkom 2000-te, imaju za cilj da podstiču korišćenje obnovljivih izvora energije. Preduslov za donošenje tih zakona i pratećih propisa bio je međunarodni sporazum koji je postignut 1998. godine u Kyotou, o smanjenju emisije gasova, koji u atmosferi prouzrokuje efekat staklene

bašte. Količina emisije gasova (ugljen-dioksid, metan, azotni dioksid i ugljovodonici) se može smanjiti kroz veće korišćenje biomase.

Mnoge države sveta na razne načine se odnose prema Kyoto protokolu. Cilj zemalja Evropske unije je da do 2010. godine udvostruče korišćenje energije iz obnovljivih izvora. Biomasa se uglavnom do 2001. godine koristila za proizvodnju toplote, a vrlo malo za proizvodnju električne energije, a od tada većinom se integralno proizvode i koriste toplotna i električna energija ili se preko biogasa proizvodi električna struja.

Savet ministara Evropske Unije i Evropski parlament usvojili su 2001. godine direktivu o promociji električne energije iz OIE na internom tržištu električne energije (direktiva 2001/77/EC). Direktiva se odnosi na sledeće obnovljive energetske izvore: vetar, sunce, geotermalnu energiju, talase, plimu, hidroenergiju, biomasu, zemni gas i biogas. Cilj je postizanje 22,1% proizvodnje električne energije iz OIE, i učešće 12% OIE u ukupnoj potrošnji energije do 2010. godine. Predviđena je evaluacija kompatibilnosti nacionalnih ciljeva sa globalnim ciljevima. U tabeli su prikazani ciljevi OIE za proizvodnju električne energije.

Postoji više razloga što se biomasa u našim uslovima nije koristila kao energent ili je to u zanemarljivim količinama. Pre svega, električna energija je značajno jeftina (najjeftinija među 35 zemalja Evrope), a uz to njena primena omogućuje i mnogo komfora. Bitan razlog jeste odsustvo odgovarajućih pravnih i tehničkih propisa, koji bi ostvarili ambijent podsticajan za korišćenje obnovljivih izvora energije i investicije u takva postrojenja. Osim toga, većina stanovništva nema dovoljno odgovoran odnos prema zaštiti životne sredine i oseća se bespomoćnim, bez inicijative je i preduzimljivosti.

Opređenja Republici Srbiji u strateškom delu predviđaju porast udela obnovljivih izvora energije i može se očekivati da će ovo pitanje biti uskoro izuzetno aktuelno sa ekonomskog i strateškog polazišta. Upotreba komfornih, i sa polazišta uticaja na životnu sredinu, prihvatljivih rešenja omogućila bi bolje korišćenje raspoloživih izvora energije, doprinela poboljšanju standarda stanovništva i kreirala nova radna mesta. Praktično bi efekti korišćenja biomase bili ne samo ekonomski i ekološki, nego socijalni i demografski.

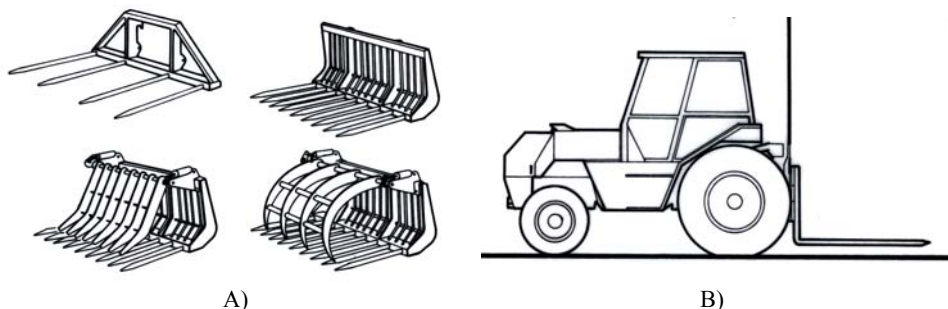
Biomase iz višegodišnjih zasada dobijena rezidbom na našim prostorima sporadično se koristi u cilju dobijanja toplotne energije, a ogleda se prvenstveno u njihovom sagorevanju. Pod pojmom biomase u ovom slučaju smatraju se orezane grane voćaka (granjevina) ili delova čokota vinove loze (zreo lastar). Za sad se ovaj resurs smatra otpadom i jednostavno se uništava spaljivanjem nakon iznošenja na krajevima redova ili se usitnjava ("tarupira") i zaorava. Isitnjena i zaorana masa može imati negativan uticaj na zemljište kao podloga za razvoj biljnih bolesti, pored toga može uticati na izmenu hemijskih osobina zemljišta.

SAKUPLJANJA I PRIPREME BIOMASE

Sakupljanje ostataka rezidbe u višegodišnjim zasadima je u velikoj meri uslovljeno samim postupkom rezidbe. Rezidba se može izvoditi na tri osnovna načina i to: ručna upotrebom alata, ručna uz upotrebu (najčešće) pneumatskih alata i automatska rezidba. Kod ručne rezidbe orezana masa se može ostavljati na površini zemlje ili utovarati u transportno sredstvo. Međutim, primenom automatske rezidbe biljna masa ostaje na površini zemlje.

Sakupljanje ostataka nakon automatske rezidbe

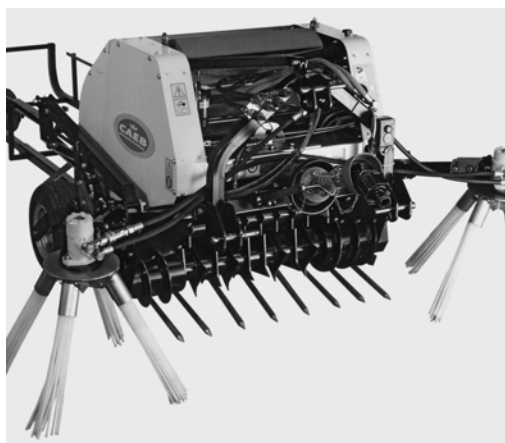
Sakupljanje se može ostvariti na više načina počev od ručnog, preko upotrebe jednostavnih vila priključenih na traktor do složenih mašina. Najjednostavniji način uklanjanja ostataka je pomoću nošenih oruđa u obliku grabulja ili vila (slika 1), koja se postavljaju na traktor frontalno, ili sa zadnje strane. Vilama se masa zahvata, sakuplja i iznosi na put, uvratine ili se vozi do nekog drugog mesta odlaganja.



Sl. 1. Šematski prikaz: A) različitih vila za prikupljanje i iznošenje orezane mase iz međurednog prostora; B) Agregatiranje u zadnji položaj traktora

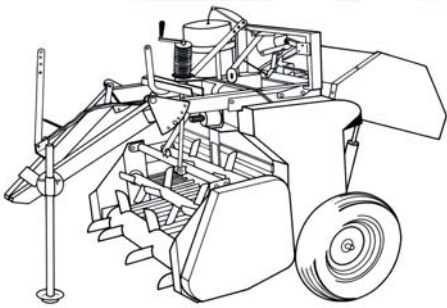
Nakon odlaganja, grane i lastari se mogu pakovati pa vezivati u snopove odgovarajuće veličine.

Pored upotrebe traktora sa vilama mogu se koristiti postupci prikupljanja ostataka i istovremena primetna obrada uz upotrebu mašine kojima se masa istovremeno sakuplja i balira (slika 2).



Sl 2. Mašina za sakupljanje i baliranje ostataka rezidbe

Zavisno od tipa i konstrukcije njima se može formirati bale kvadratnog preseka (slika 3) ili rol-bale (slika 4).



Sl. 3. Presa za formiranje pravougaonih bala



Sl. 4. Presovanje ostataka rezidbe u rol-bale

U postupcima sitnjenja ostataka rezidbe pri čemu masa ostaje na međurednoj površini zemljišta u zasadima koriste se mašine u obliku drobilica (slika 6). Isitnjena masa se najčešće zaorava čime se deo organske mase vraća zemljištu uz rizik da je javi problem infekcije biljnim bolestima i izmene hemijskog sastava zemljišta. Drvenasti delovi mogu ostati duži vremenski period u zemljištu obzirom na usporeno truljenje.

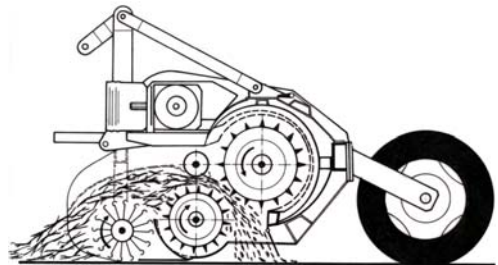
Obrada ostataka rezidbe

Prikupljeni ostaci rezidbe se mogu obrađivati na više načina što zavisi od njihove primene. Kada se ostaci koriste kao energetska goriva dva su osnovna postupka obrade, jedan predstavlja mehaničku primenu i drugi dosta složeniji i kompleksniji, je postupak konverzija.

Mehaničku obradu uglavnom čine postupci seckanja, drobljenja i presovanja. Obzirom da su ostaci rezidbe kabasti i zauzimaju puno prostora, taj problem se može rešiti seckanjem biomase (granjevine) na dužinu od 2-15 cm, stacionarnim sečkama (slika 5) ili sitniti u veoma sitne komade (forma strugotine). Sitnjenjem biomase se povećava zapreminska masa ostataka rezidbe, čime se olakšava transport i manipulacija. Za vreme skladištenja masa usitnjene granjevine se prosušuje prirodnim putem, što se može intenzivirati obezbeđivanjem veštačke ventilacije u skladištu.



Sl. 5. Izgled uređaja za usitnjavanje iznesene bilje mase iz zasada



Sl. 6. Šematski prikaz preseka mašine za usitnjavanje ostataka rezidbe u zasadu

Jedan od načina za prevazilaženje nepogodnosti primene biomase, i korišćenje prednosti koje pruža je formiranje biobriketa. Biljna masa usitnjena do forme strugotine se u daljem postupku obrade briketira zbog lakšeg skladištenja čuvanja i upotrebe. Briketiranjem - peletiranjem se usitnjeni ostaci rezidbe pod visokim pritiskom pretvaraju u kompaktnu formu velike zapreminske mase, pogodnu za dalju manipulaciju i korišćenje. Dejstvom pritiska, ostvarenim dejstvom valjaka, klipa ili pužne zavojnice, i ostvarene visoke temperature dolazi do termoplastičnih deformacija lignoceluloznog materijala i njegovog povezivanja bez dodatka vezivnih sredstava.

U tehnologiji izrade briketa bez dodatka vezivnog materijala se koriste dva postupka: suvi postupak (gde je vlažnost sirovine 10-18%); i vlažni postupak (gde je vlažnost sirovine 25-40%). Zapreminska masa biobriketa je preko 1000 kg/m³. Stepem iskorišćenja skladišnog prostora biobriketa je od 60-95%. Koeficijent skladištenja od 0,1-0,4 pokazuje da biobriketi zauzimaju deseti do četrdeseti deo zapremine koju zauzima biomasa u osnovnom stanju. Dobra karakteristika biogoriva je mali sadržaj pepela, kod drveta je 0,75%, kod slame 6,03%, dok je kod kolubarskog lignita oko 10%. Pored toga, pepeo biomase ima svoju vrednost i kao đubrivo, a ekološki nije štetan. Prosečan energetski ekvivalent uložene energije za briketiranje - peletiranje u odnosu na dobijenu kroz briket i pelet je 1:5. Briketiranjem biomase se zapremina smanji 7-12 puta, jer zapreminska masa briketa iznosi 1,0-1,4 N/dm³. Briketi - peleti se mogu koristiti u svim ložištima, imaju donju toplotnu moć 15-18 MJ/kg. Zapreminska toplotna moć iznosi: za biomasu u osnovnom stanju iznosi 368-5194 MJ/m³; za biobriket 13570-19300 MJ/m³; za biobriket u nasutom stanju 5990-12900 MJ/m³ //.

Cena briketa svedena na jedinicu proizveden energije je istog reda veličine kao za ugalj, prirodni gas i mazut, nešto povoljnija od korišćenja drveta, a znatno povoljnija u odnosu na lož ulje, električnu energiju i tečni naftni gas.

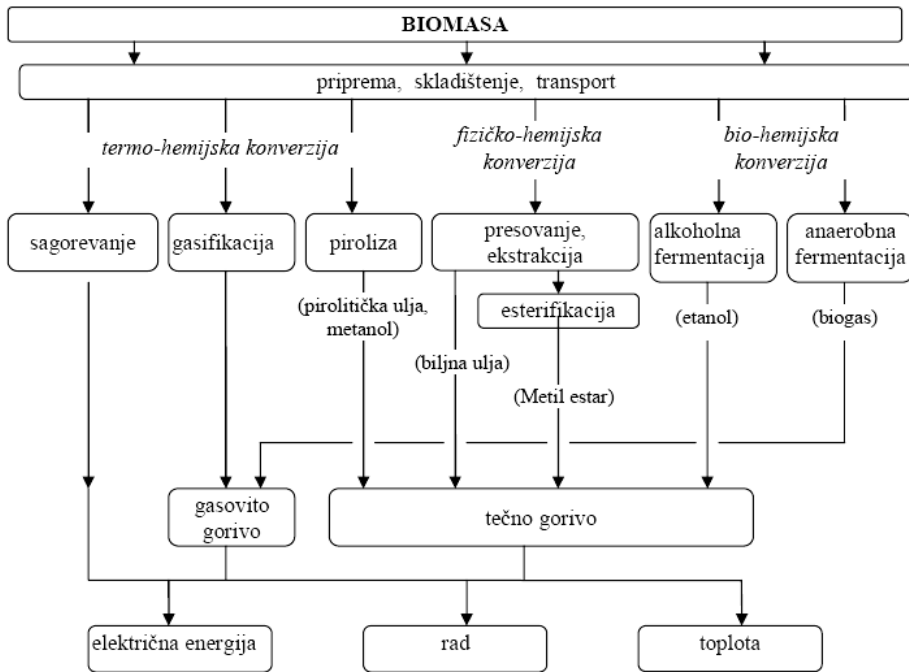
Ovako pripremljeni ostaci rezidbe se mogu sagorevati u ložištima, kod kojih je osnovni zahtev automatizovano loženje i kontinualan dotok iseckane granjevine. Sagorevaju čisto i potpuno sa 0,5-7% pepela, ne oslobađaju sumpor, što ih čini ekološkim gorivom.

Konverzija ostataka rezidbe kao biomase podrazumeva postupke koji menjaju fizički a često hemijski sastav polaznog oblika. Tehnologije konverzije se mogu podeliti u tri velike grupe: termohemijska konverzija, fizičko-hemijska konverzija i bio-hemijska konverzija. Svaka od ove tri grupe tehnologija obuhvata veći broj različitih procesa ili tehnologija, od kojih su glavne među njima za proizvodnju energije i goriva šematski prikazane na slici 7.

Na slici su dati samo glavni proizvodi svake od osnovnih tehnologija, iako se dobijaju i drugi proizvodi, obično drugog agregatnog stanja. Iako je glavni proizvod gasifikacije gas, pored gasa javljaju se i tečni proizvodi. Kod pirolize je glavni proizvod tečno gorivo, ali se javljaju i gasoviti proizvodi.

Suštinski posmatrano, razlika između procesa pirolize i gasifikacije je u cilju, odnosno u željenom proizvodu. Oba procesa se sastoje od zagrevanja biomase u nedostatku vazduha da ne bi moglo doći do potpunog sagorevanja, dobijanje gasovitog goriva je gasifikacija, a tečnog goriva piroliza.

Sličan slučaj je i sa bio-hemijskom grupom tehnologija. Alkoholna fermentacija i anaerobna fermentacija su dva procesa čija se razlika najviše ogleda u dobijenom proizvodu, a uslovljeno je početnom vrstom goriva: u prvom slučaju je proizvod etanol - tečno gorivo, a u drugom slučaju je biogas sastavljen uglavnom od metana i ugljen-dioksida. Oba procesa se odvijaju u anaerobnim uslovima .



Sl. 7. Osnovne tehnologije konverzije biomase

ZAKLJUČAK

Nedostaci biomase, kao biogoriva, su: veliki prostor za skladištenje; nepogodnost za skladištenje; mala zapreminska masa; mala toplotna moć po jedinici zapremine; vlažnost; neekonomičnost većine postojećih tehnologija za sagorevanje.

Ekološka vrednost biogoriva se ogleda u tome da se njihovim sagorevanjem ne narušava, u većoj meri, prirodna koncentracija ugljendioksida. Usled tehničkih nedostataka postrojenja za sagorevanje biogoriva mogu da se pojave ugljenmonoksid i oksidi azota. Sagorevanje biomase je uslovljeno vrstom i sortimentom biomase, njenim granulometrijskim sastavom i oblikom (rastresita, balirana, briketirana i peletirana), sadržajem vlage, vrstom postrojenja u kom se sagoreva biomasa i dr. Negativna karakteristika biogoriva je značajno prisustvo vode u njima. Problem kod sagorevanja biomase čine i mineralne materije koje imaju negativnu osobinu topljivosti na relativno niskim temperaturama, u procesu sagorevanja začepljuju otvore za dovod vazduha, lepe se na površinama ložišta, izmenjivačkim površinama i dimnim kanalima.

Poljoprivredni otpaci ne predstavljaju gorivo za proizvodnju električne energije, niti za proizvodnju pare ili vrele vode u industrijskim kotlarnicama ili gradskim toplanama. Najrealniji potrošač energije proizvedene sagorevanjem poljoprivrednih otpadaka je upravo agrokompleks i drugi mali potrošači. Instalirana snaga potrošača i udaljenost od mesta nastajanja poljoprivrednih otpadaka imaju velikog uticaja na ekonomsku opravdanost korišćenja, odnosno na fizičke oblike pripremanja poljoprivrednih otpadaka (rinfuz, bale, briketi, peleti i dr.).

LITERATURA

- [1] Babić M., Babić Ljiljana, Martinov M.: Stanje i mogućnosti korišćenja biomase kao goriva u poljoprivredi, časopis "Savremena poljoprivredna tehnika", 20 (1994) 4, Novi Sad, 171-178.
- [2] Biomass-Fired District Energy Santa Fe – Fuel Study, LOCAL ENERGY, Santa Fe, New Mexico, USA; BIOS BIOENERGIESYSTEME GmbH, Graz, Austria (2004). 13-14.
- [3] Costello, R., Chum, L. Helena: Biomass, bioenergy, and carbon management, BioEnergy '98: Expanding BioEnergy Partnerships, 11-17.
- [4] Di Blasi C., Tanzi V. And Lanzetta M.: A study on the production of agricultural residues in Italy, Biomass and Bioenergy, Vol. 12, No.5, (1997), 321-331.
- [5] EUROPEAN RENEWABLE ENERGY COUNCIL, Renewable Energy House, EUROPEAN BIOMASS INDUSTRY ASSOCIATION, Renewable Energy House: Bioenergy, Brussels, (2007).
- [6] Ilić M., Gruber B., Tešić M.: The state of biomass energy in Serbia, Thermal science, (2004) 8/2,5-20.
- [7] International Energy Agency (IEA), OECD/IEA: RENEWABLES IN GLOBAL ENERGY SUPPLY, An IEA Fact Sheet, IEA Publications, Paris, France, (2007).
- [8] International Energy Agency, OECD/IEA: BIOFUELS in a global context, Sustainable Biofuels Certification Stakeholder Meeting, Renewable Energy Unit, Lausanne, Switzerland, (2006).
- [9] Martinov M., Tešić M., Brkić M.: Ostaci biljne proizvodnje kao izvor energije - Case study opština Bečež, Pik "Bečež", Savremena poljoprivredna tehnika, Vol. 32 (2006), No. 1-2, Novi Sad, 10-17.
- [10] Martinov M., Tešić M., Brkić M.: Solid biomass as renewable energy source - Case study for Becej Community, Agr. Engng 10 (2004) 1-4, 39-46.
- [11] Mitić D.: Briketiranje biomase, PTEP - časopis za procesnu tehniku i energetiku u poljoprivredi, Vol. 2 (1998), br. 3, Novi Sad, 67-70.
- [12] Oka S., Jovanović Lj.: Biomasa - obnovljivi izvori energije, monografija, Biblioteka naučnoistraživačkih dostignuća, Jugoslovensko društvo termičara, Beograd (1997).
- [13] Radojević R., Živković M., Urošević M., Vulić T., Radivojević D.: Biljni ostaci voćnjaka kao biomasa i obnovljivi izvori energije, PTEP - časopis za procesnu tehniku i energetiku u poljoprivredi, Vol. 9 (2005), br. 3-4, Novi Sad, 85-87.
- [14] Radojević R., Živković M., Radivojević D., Božić S. (2007): Stanje i mogućnosti korišćenja biomase kao obnovljivog izvora energije, Poljoprivredna tehnika, god. XXXII, br. 2, str. 79-86.
- [15] Sabo A., Ponjičan O.: Energetski potencijal biomase u zasadima jabuke i mogućnost korišćenja, PTEP - časopis za procesnu tehniku i energetiku u poljoprivredi, Vol. 2 (1998), br. 3, Novi Sad, 106-108.
- [16] Statistički godišnjak Srbije 2007, Republički zavod za statistiku Srbije, Beograd (2006).
- [17] UNEP: GEO (Global Environment Outlook), Year Book 2007, 2006 Overview, ISBN: 978-92-807-2786-9, (2007).
- [18] Živković M., Radojević R., Urošević M. (2007): Priprema i potencijal ostataka rezidbe u voćnjacima i vinogradima kao energetsko gorivo, Poljoprivredna tehnika, god. XXXII, br. 3, str. 79-86.
- [19] Zirojević D.: Poznavanje sorti vinove loze, knjiga I i II, Gradina - Niš, (1979).
- [20] Zubac M.: Tehnologija briketiranja - peletiranja biomase, PTEP - časopis za procesnu tehniku i energetiku u poljoprivredi, Vol. 2 (1998), br. 1-2, Novi Sad, 49-51.

Rezultati istraživačkog rada nastali su zahvaljujući finansiranju Ministarstva za nauku
Republike Srbije, Projekat broj 273015 - TR

PROCEDURES FOR THE PREPARATION OF PRUNING REMAINS IN ORCHARDS

Milovan Živković¹, Rade Radojević¹, Dušan Radivojević¹,
Dragana Dražić²

¹*Faculty of Agriculture - Belgrade, Zemun*

²*Institute of Forestry - Belgrade*

Abstract: Previous investigations have proved the fact that Serbia has a substantial renewable energy potential amounting to more than 3 million tons petrol equivalents annually. The share of biomass accounts for approx. 80% of the potential. At the same time, total consumption of fossil fuel is 12 million tons petrol equivalents. If Serbia, spending about 2.5 million tons petrol equivalents per year, were to use only 10% of its biomass potential, i.e. 2.6 million tons petrol equivalents in order to meet household heat energy needs, about 60 million Euros would be saved as a result of import decrease.

Optimal technological and technical solutions should be defined with regard to collecting, loading, transporting and preparing pruning remains in orchards and vineyards with the aim of obtaining energy. This is expected to have a significant influence on the energetic efficiency of fruit growing and is an issue of major concern. In our country collecting, preparing and using pruning remains is not widely used due to the irrational disposal of energy and extensive production.

Pruning remains have their advantage as sustainable energy source being at the site of consumption or its vicinity. The simplest and oldest way of using pruning remains as energents in the process of burning and producing heat energy is to burn the unchanged remains. Considering the bulk of it which is characterized by the irrational transport, impeded loading, unloading, storing and use in combustion equipments.

Key words: *pruning remains, energy, biomass use, renewable energy source.*