



UDK: 631.344

## ENERGETSKI BILANS PROIZVODNJE SALATE U OBJEKTIMA ZAŠTIĆENOG PROSTORA RAZLIČITE KONSTRUKCIJE

Aleksandra Dimitrijević<sup>1</sup>, Milan Đević<sup>1</sup>, Slobodan Blažin<sup>2</sup>, Dragan Blažin<sup>2</sup>

<sup>1</sup> Poljoprivredni fakultet, Beograd,

<sup>2</sup> Srednja poljoprivredna škola Josif Pančić, Pančevo

**Sadržaj:** U ovom radu analiziran je uticaj konstrukcije objekata zaštićenog prostora na energetski bilans zimske proizvodnje salate. Utrošak energije praćen je u četiri tipa objekata zaštićenog prostora i na bazi direktnih i indirektnih energetskih inputa i energetskog outputa određeni su specifični energetski input, energetski odnos i energetska produktivnost. Rezultati pokazuju da je najniža potrošnja energije po jedinici površine ostvarena u blok objektu sa dva bloka, 3,11 MJ/m<sup>2</sup>, dok je najviša vrednost utrošene energije zabeležena u blok objektu sa trinaest blokova, 3,30 MJ/m<sup>2</sup>. Najviši energetski odnos ostvaren je u blok objektu sa trinaest blokova, 0,85 a najniži u objektu tunel tipa, 0,47. Jednačine regresije su ukazale na prirodu zavisnosti energetskog bilansa sistema od izabrane konstrukcije objekta zaštićenog prostora.

**Ključne reči:** salata, tunel, blok objekti, energija, energetska produktivnost.

### UVOD

Tehnološko-tehnički sistem proizvodnje u zaštićenom prostoru predstavlja najintenzivniji oblik biljne poljoprivredne proizvodnje. Od prve svoje pojave pa do danas, objekti zaštićenog prostora prošli su mnogobrojne faze razvoja i to, na prvom mestu, po pitanju pokrivnog materijala, zatim materijala i oblika noseće konstrukcije i primenjene tehnologije gajenja. Razlozi za veliku i konstantnu zainteresovanost kreću se od jednostavne ljudske želje da radi ono što voli i znatiželje – kako se "poigrati" prirodom, do vrlo ozbiljnih globalnih problema u proizvodnji hrane, potrošnji energije i očuvanju prirodnih resursa.

U regionu Srbije, potrošnja energije u proizvodnji u zaštićenom prostoru je 15–20% viša u poređenju sa zemljama sa toplijom klimom. Razlog većeg utroška energije se može tražiti ne samo u klimatskim uslovima regiona, koje u poslednje dve

godine karakterišu jako niske temperature tokom zimskog perioda i visok intenzitet sunčevog zračenja tokom letnjih meseci, već i u izboru gajene biljke, gde i dalje dominiraju proizvodnja salate, paradajza, paprike i krastavaca, zatim tipa konstrukcije objekta zaštićenog prostora, pokrivenog materijala, tehnologije gajenja, sezone gajenja i u, za sada još uvek niskom nivou znanja potencijalnih proizvođača o celokupnom tehnološko-tehničkom sistemu proizvodnje u kontrolisanim uslovima. Visoka potrošnja energije je posebno izražena danas, kada se ovaj sistem proizvodnje zasniva u blok objektima čija proizvodna površina može obuhvatiti i više hektara i gde proizvodna tehnologija obuhvata gajenje u inertnim supstratima.

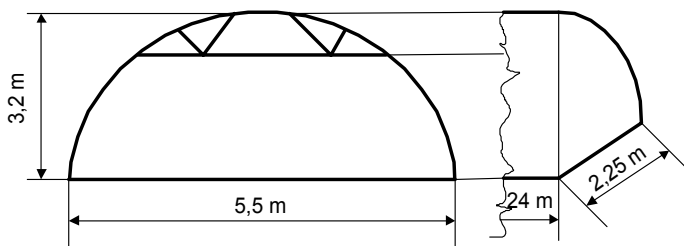
Cilj ovog rada je bilo utvrđivanje energetskog bilansa zimske proizvodnje salate u objektima zaštićenog prostora različite konstrukcije kako bi se utvrdilo da li i kako konstrukcija objekta zaštićenog prostora utiče na energetsku efikasnost proizvodnog sistema.

## MATERIAL I METOD

Uticaj tipa konstrukcije na energetsku efikasnost zimske proizvodnje salate praćene je u četiri tipa objekta zaštićenog prostora koji su podrazumevali:

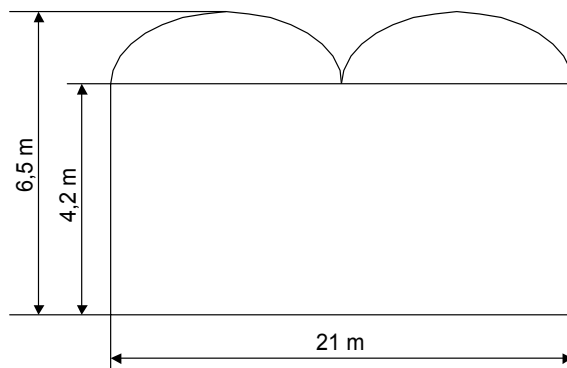
- tunel, dimenzija 5,5 x 24 m,
- blok objekat sa dva bloka, dimenzija 2 x 10,5 m x 250 m,
- blok objekat sa četiri bloka, dimenzija 4 x 8 m x 51 m i
- blok objekat sa trinaest blokova, dimenzija 13 x 12 m x 67,5 m.

Objekat GH1 predstavlja visoki tunel dimenzija 5,5 x 24 m prekriven jednostrukom PE folijom debljine 180  $\mu\text{m}$  sa dodatkom UV stabilizatora i IC blokirajućih elemenata (sl. 1). Visina objekta iznosi 3,20 m. Proizvodna površina iznosi 132  $\text{m}^2$  dok je odnos površine pokrivenog materijala i proizvodne površine 1,91. Specifična zapremina objekta iznosi 12,56  $\text{m}^3/\text{m}$ .



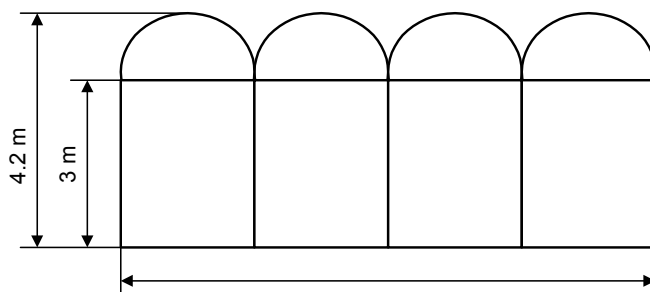
Sl. 1 Objekat tunel tipa, GH1

U ispitivanje su uključeni blok objekti i to plastenici sa dva, četiri i trinaest blokova. Objekat sa dva bloka, GH2, pokriven je dvostrukom PE folijom (sl. 2). Debljina unutrašnje folije iznosi 50  $\mu\text{m}$  a spoljašnje 180  $\mu\text{m}$ . Širina objekta je 2 x 10,5 m a dužina 250 m. Visina objekta do oluka je 3,40 m a ukupna 4,8 m. Proizvodna površina objekta iznosi 5250  $\text{m}^2$  dok je odnos površine pokrivenog materijala i proizvodne površine 1,62. Specifična zapremina objekta iznosi 37,92  $\text{m}^3/\text{m}$ .

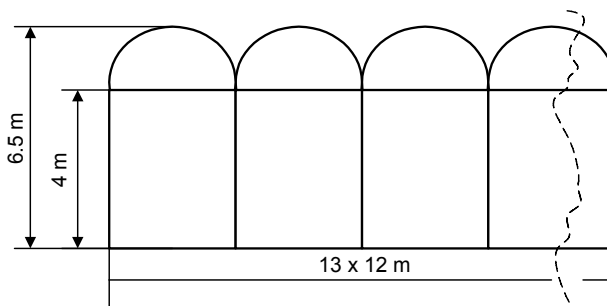


Sl. 2 Blok objektat sa dva bloka, GH2

Objekat sa četiri bloka, GH3, pokriven je dvostrukom PE UV AF folijom (sl. 3.a). Debljina unutrašnje folije je 20  $\mu\text{m}$  a spoljašnje 180  $\mu\text{m}$ . Širina objekta je 4 x 8 m a dužina 51 m. Visina objekta do oluka je 3 m a u vrhu konstrukcije 4,2 m. Proizvodna površina objekta iznosi 1632  $\text{m}^2$  dok je odnos površine pokrivenog materijala i proizvodne površine 1,44. Specifična zapremina objekta iznosi 126,14  $\text{m}^3/\text{m}^2$ .



a)



b)

Sl. 3 Blok objekti sa četiri i trinaest blokova, GH3 i GH4

Objekat sa trinaest blokova, GH4, pokriven je dvostrukom PE UV AF folijom (sl. 3.b). Debljina unutrašnje folije je 20  $\mu\text{m}$  a spoljašnje 180  $\mu\text{m}$ . Širina objekta iznosi 13 x 12 m, dok je dužina objekta 67,5 m. Visina objekta do oluka je 4 m a u vrhu konstrukcije 6,5 m. Proizvodna površina objekta iznosi 10530  $\text{m}^2$  a odnos površine pokrivnog materijala i proizvodne površine iznosi 1,3. Specifična zapremina objekta iznosi 930,15  $\text{m}^3/\text{m}$ .

Ispitivanja su izvedena na imanju Srednje Poljoprivredne škole Josif Pančić u Pančevu i na porodičnim imanjima Kovačević Slaviše u Kočinom Selu, Đukić Lazara u Gospodincima i Žužulj Koste u Pančevu. Proizvodnja salate praćena je u sezoni 2008/09.

U postupku energetske analize korišćena je metodologija data od strane Ortiz-Cañavate-a and Hernanz-a, (1999) a koja predviđa određivanje energetskeg inputa i energetskeg outputa, bazirano na izmerenim vrednostima utrošenog materijala i ostvarenog prinosa i datim energetskekim ekvivalentima tj. konverzionim faktorima. Na osnovu dobijenih vrednosti određeni su specifični energetskeki input, energetskeki odnos i energetskeka produktivnost.

Direktni i indirektni energetskeki inputi određeni su na bazi količine utrošenog materijala i odgovarajućih energetskekih ekvivalenata (Ozkan et al, 2007). Energetskeki output utvrđen je na bazi prinosa gajene biljke po završenom proizvodnom ciklusu i odgovarajućih

energetskekih ekvivalenata. Za salatu energetskeki ekvivalent iznosi 0,46 MJ/kg (Enoch, 1978, Ortiz-Canavate and Hernanz, 1999, Badger, 1999).

Salata je u svim objektima gajena na belo/crnoj malč foliji debljine 25  $\mu\text{m}$  širine 2 m sa već formiranim otvorima za ulaganje rasada. Sadnja je obavljena ručno. Gustina useva je iznosila 20 biljaka po  $\text{m}^2$ . Proizvodna tehnologija je obuhvatila predsetvenu pripremu, startnu aplikaciju đubriva, postavljanje malč folije, navodnjavanje, hemijsku zaštitu bilja i ubiranje. Za svaku operaciju praćeno je angažovanje tehničkih sistema, utrošak materijala, hemijskekih sredstava i ljudskeg rada. Za ispitivanje uticaja tipa konstrukcije na energetskeki bilans proizvodnje korišćeni su metode korelaciono-regresione analize.

## REZULTATI I DISKUSIJA

Energetskeki inputi poljoprivrednog proizvodnog sistema se mogu definisati kao direktni i indirektni (Ortiz-Cañavate, 1999, Agarwal, 1995, Canakci and Akinci, 2006, Ozkan et al., 2007). Energetskeki inputi preko goriva za pogon tehničkih sistema i električna energija su klasifikovani kao direktni dok su hraniva, hemijskeka zaštitna sredstva, voda, gajbice, ljudskeki rad i tehničkeki sistemi klasifikovani kao indirektni energetskeki inputi. U tabeli 1 je, tako, prikazan energetskeki bilans proizvodnje salate u objektima zaštićenog prostora tunel i blok konstrukcije.

Jedan od parametara koji može poslužiti za upoređenje ovih proizvodnih sistema je specifična potrošnja energije po jedinici proizvodne površine. Ovaj parametar je pokazao različite vrednosti za različite tipove konstrukcija objekata zaštićenog prostora. Najniži utrošak energije zabeležen je za dvobrodni platenik i iznosio je 3,11 MJ/ $\text{m}^2$ . U ostalim objektima, vrednost utrošene energije je bila 1,3 - 6,1% viša.

Tab. 1 Potrošnja energije u zimskoj proizvodnji salate

	Tunel, GH1		Blok objekat, GH2		Blok objekat, GH3		Blok objekat, GH4	
	Količina	Energija	Količina	Energija	Količina	Energija	Količina	Energija
<b>Direktni energetski inputi</b>								
Dizel gorivo, l	1,40	66,92	70,00	3346,00	10,61	507,16	48,58	2322,12
Električna energija, kWh	15,30	55,08	1246,04	4485,74	387,34	1394,42	2499,19	8997,08
<b>Indirektni energetski inputi</b>								
<b>Hraniva</b>								
Azot, kg	0,13	10,23	12,38	974,31	7,77	611,50	50,53	3976,71
Fosfor, kg	0,13	2,26	3,75	65,25	15,66	272,48	101,07	1758,62
Kalijum, kg	0,26	3,56	24,38	334,01	27,65	378,81	178,63	2447,23
<b>Hemijska zaštitna sredstva</b>								
Pesticidi, kg	0,002	0,39	8,35	1661,65				
Fungicidi, kg	1,50	138,00	2,00	184,00	0,24	22,08	1,55	142,60
Insekticidi, kg								
<b>Voda, m<sup>3</sup></b>	2,01	18,09	90,00	810,00	5,38	48,42	34,71	312,39
<b>Tehnički sistemi, h</b>	0,50	6,53	3,87	50,54	3,38	44,14	21,55	281,44
<b>Kutije, komada</b>	60	18,00	3934,00	1180,20	1402,00	420,60	9755,00	2926,50
<b>Ljudski rad, h</b>	52,17	102,25	1643,87	3221,99	736,00	1442,56	5888,00	11540,48
<b>Ukupno, MJ</b>		299,33		8481,94		3240,59		23385,97
<b>Ukupno, MJ/m<sup>2</sup></b>		<b>3,19</b>		<b>3,11</b>		<b>3,15</b>		<b>3,30</b>

Struktura utrošene energije se može videti u tabeli 2. Podaci ukazuju da udeo direktno utrošene energije u ukupnom energetskom bilansu varira od 29% (objekat tunel tipa, GH1) do 48,01% (objekat sa dva bloka, GH2). U blok objektima u strukturi direktno utrošene energije udeo električne energije je viši u poređenju sa udelom goriva za pogon tehničkih sistema.

Najviši udeo u ukupnom energetskom bilansu proizvodnje u objektu tunel tipa imaju fungicidi (32,8%) dok u blok objektima najviši udeo ima ljudski rad i njegovo učešće varira od 19,75% do 33,25%.

Navodi iz literature (Hatirli et al., 2006, Ozkan et al., 2007, Enoch, 1978) ukazuju da najviši udeo u energetskom bilansu imaju gorivo, ljudski rad i hraniva. U ovom slučaju udeo hraniva u energetskom bilansu proizvodnje salate u objektu tunel tipa iznosi samo 3,82%, dok u blok objektu sa dva broda iznosi 8,41%. U blok objektima sa četiri i trinaest blokova, učešće đubriva iznosi 23,58 – 24,57%. Ovakva struktura utrošene

energije se može objasniti višom relativnom vlažnošću vazduha u tunelu, koja je, uz nepovoljnije temperaturne uslove, stvorila uslove za razvitak bolesti.

Tab. 2 Udeo pojedinih energetskih inputa u energetskom bilansu proizvodnje

Energetski input	Udeo, %			
	Tunel, GH1	Blok objekat, GH2	Blok objekat, GH3	Blok objekat, GH4
Gorivo za pogon tehničkih sistema	15,90	20,51	9,86	6,69
Električna energija	13,10	27,50	27,10	25,92
Azot	2,43	5,97	11,90	11,46
Fosfor	0,54	0,40	5,30	5,07
Kalijum	0,85	2,04	7,37	7,05
Fungicidi	32,80	1,12	0,43	0,41
Pesticidi	0,09	10,19	0,00	0,00
Voda	4,29	4,97	0,94	0,90
Tehnički sistemi	1,55	0,13	0,86	0,81
Kutije	4,27	7,24	8,18	8,43
Ljutski rad	24,30	19,75	28,10	33,25
UKUPNO	100	100	100	100

Ako se posmatra proizvodnja salate (tab. 3) može se zaključiti da je najniži prinos ostvaren u objektu tunel tipa, 3,30 kg/m<sup>2</sup>, dok je najviši prinos ostvaren u blok objektu GH4, od 6,08 kg/m<sup>2</sup>. U tunelu je, tako, ostvaren najniži energetski output koji je 45,71% niži u poređenju sa blok objektom GH4 gde je zabeležen energetski output od 2,8 MJ/m<sup>2</sup>. Ako se uporede samo blok objekti razlike su bile nešto manje. Blok objekat GH2 je imao 18,93% dok blok objekat GH3 imao 10,71% niži energetski output u poređenju sa blok objektom GH4.

Tab. 3 Prinos salate i energetski output

	Prinos, kg	Prinos, kg/m <sup>2</sup>	Energetski output, MJ	Energetski output, MJ/m <sup>2</sup>
Tunel, GH1	435,00	3,30	200,10	1,52
Blok objekat, GH2	25920,00	4,94	11923,20	2,27
Blok objekat, GH3	8874,00	5,44	4082,00	2,50
Blok objekat, GH4	64041,83	6,08	29459,24	2,80

Na osnovu dobijenih rezultata može se zaključiti da se prinos povećavao kako se smanjivao odnos pokrivni materijal / proizvodna površina. Sa druge strane, za blok objekte je ranije konstatovano da imaju uniformne temperaturne uslove unutar objekta u poređenju sa tunelom, zatim da imaju bolje foto i termičke efekte te tako obezbeđuju uslove za pravilan rast i razviće biljaka i smanjen rizik od pojave bolesti i oštećenja usled pojave niskih temperatura.

Na osnovu energetskog inputa i outputa utvrđeni su osnovni parametri za energetsku analizu (tab. 4). Može se videti da dobijene vrednosti energetskih parametara imaju različite vrednosti za različite tipove konstrukcije objekata zaštićenog prostora.

Ako se posmatraju vrednosti specifičnog energetskog inputa može se videti je najviše energije po kilogramu proizvoda utrošeno u objektu tunel tipa (0,97 MJ/kg) dok je najmanja količine energije utrošena u blok objektu GH4 (0,54 MJ/kg). Može se zaključiti da je u blok objektima potrošnja energije po kilogramu proizvoda bila 35,05 – 44,33% niža u poređenju sa objektom tunel tipa.

Tab. 4 Parametri za statističku analizu

Objekat	Površina pokrивnog materijala / proizvodna površina	Specifični energetski input, MJ/kg	Energetski odnos	Energetska produktivnost, kg/MJ
Tunel, GH1	1,91	0,97	0,47	1,03
Blok objekat, GH2	1,62	0,63	0,73	1,59
Blok objekat, GH3	1,44	0,58	0,79	1,73
Blok objekat, GH4	1,30	0,54	0,85	1,85

Vrednost energetskog odnosa je, takođe, pokazala različite vrednosti za različite proizvodne objekte. Tokom proizvodnje salate, najviša vrednost ovog parametra zabeležena je tokom proizvodnje u blok objektu GH4, 0,85, dok je najniža vrednost zabeležena tokom proizvodnje u objektu tunel tipa GH1, 0,47. Na ovaj način je pokazano da se u objektima blok tipa i višebrodnim plastenicima može ostvariti 55,32 – 80,85% viši energetski odnos u poređenju sa objektom tunel tipa.

U proizvodnji salate najniža vrednost energetske produktivnosti zabeležena je nakon proizvodnje u objektu tunel tipa (1,03 kg/MJ) dok je najviša vrednost zabeležena u blok objektu GH4 (1,85 kg/MJ). U proseku, energetska produktivnost u blok objektima je bila za 54,37 – 79,61% viša u poređenju sa objektom tunel tipa. Ovo navodi na zaključak da je region Srbije pogodan za zimsku proizvodnju salate obzirom da je vrednost energetskog odnosa u severnoj Evropi 0,002 (Enoch, 1978).

Uticao oblika konstrukcije dat je preko odnosa površine pokrивnog materijala i proizvodne površine jer se u literaturi (Nelson, 2003, Tantau i Rath, 2010, Hanan, 1998) navodi da se kod objekata sa nižom vrednošću ovog odnosa može očekivati niža potrošnja energije za zagrevanje i, samim tim viša energetska efikasnost. Statistička, korelaciono-regresiona analiza pokazala je da između specifičnog energetskog inputa u proizvodnji salate i tipa konstrukcije objekta zaštićenog prostora postoji jaka zavisnost (92,4%) koja se može prikazati regresionom jednačinom 1:

$$y = -0,35 + 0,65 x \quad (1)$$

Jednačina upućuje na zaključak da se sa povećanjem odnosa površine pokrивnog materijala i proizvodne površine povećava i energetski input po jedinici proizvodnje. Obzirom da je koeficijent *b* označen kao "značajan", rezultati ukazuju da je povećanje specifičnog energetskog inputa, u proizvodnji salate, od 0,65 MJ/kg, nastalo usled promene tipa konstrukcije, statistički značajno.

Korelaciono-regresiona analiza uticaja tipa konstrukcije na energetski odnos tokom proizvodnje salate, pokazala je da između ova dva parametra postoji jaka zavisnost

(97%) dok je značajnost koeficijenta korelacije ukazala da je regresioni model značajan i da se može iskazati sledećom jednačinom:

$$y = 1,67 - 0,57 x \quad (2)$$

Na osnovu jednačine se može potvrditi prethodno zapažanje da se vrednost energetskeg odnosa povećava sa smanjenjem odnosa površine pokrivenog materijala i proizvodne površine.

Primena korelaciono-regresione analize za utvrđivanje zavisnosti energetske produktivnosti, u proizvodnji salate, od tipa konstrukcije objekta zaštićenog prostora pokazala je da između ova dva parametra postoji jaka zavisnost (97%) što potvrđuje i koeficijent korelacije koji je označen kao značajan. Jednačina regresije (3) potvrđuje ranije uočenu tendenciju smanjenja energetske produktivnosti sa povećanjem odnosa površine pokrivenog materijala i proizvodne površine.

$$y = 3,5 - 1,23x \quad (3)$$

Obzirom na date rezultate, može se potvrditi pretpostavka da energetskeg bilans proizvodnog sistema salate zavisi od tipa konstrukcije objekta zaštićenog prostora. Rezultati takođe ukazuju da se korišćenjem blok objekata može smanjiti potrošnja energije po jedinici proizvodnje, ostvariti viši prinosi, samim tim poboljšati energetskeg odnos i povećati energetskeg produktivnost.

## ZAKLJUČAK

Analiza uticaja tipa konstrukcije objekata zaštićenog prostora na energetskeg bilans sistema, pokazala je da se izborom tipa objekta zaštićenog prostora može uticati na specifični energetskeg input, energetskeg odnos i energetskeg produktivnost kako u proizvodnji salate tako i u proizvodnji paradajza. Dobijene jednačine regresije ukazuju na modele zavisnosti energetskeg parametara od izabranog tipa konstrukcije koji je predstavljen odnosom površine pokrivenog materijala i proizvodne površine. U slučaju specifičnog energetskeg inputa model zavisnosti je takav da se sa povećanjem odnosa površine pokrivenog materijala i proizvodne površine vrednost specifičnog energetskeg inputa povećava, što upućuje na blok objekte veće proizvodne površine. U slučaju energetskeg odnosa modeli ukazuju da se sa povećanjem odnosa površine pokrivenog materijala i proizvodne površine, smanjuje vrednost energetskeg odnosa, navodeći na zaključak da se i sa aspekta boljeg energetskeg odnosa u proizvodnji povrća u objektima zaštićenog prostora mogu preporučiti blok objekti veće proizvodne površine. Analiza energetskeg produktivnosti takođe ukazuje da se izborom konstrukcije objekata zaštićenog prostora može značajno uticati na njenu vrednost. Modeli zavisnosti ukazuju da se sa povećanjem odnosa površine pokrivenog materijala i proizvodne površine utiče na smanjenje energetskeg produktivnosti. Obzirom na prethodne konstatacije, može se potvrditi pretpostavka da energetskeg bilans proizvodnog sistema salate zavisi od tipa konstrukcije objekta zaštićenog prostora. Rezultati takođe ukazuju da se korišćenjem



blok objekata može smanjiti potrošnja energije po jedinici proizvodnje, ostvariti viši prinosi, samim tim poboljšati energetski odnos i povećati energetska produktivnost.

## LITERATURA

- [1] Aggarwal G. C. Fertilizer and irrigation management for energy conservation in crop production. *Energy* 1995. 20: 771-776
- [2] Canakci, M., Akinci, I. Energy use pattern analysis of greenhouse vegetable production, *Energy* 2006. 31: 1243-1256
- [3] Enoch H.Z. A theory for optimalization of primary production in protected cultivation, I, Influence of aerial environment upon primary plant production, *Acta Hort.* 1978. 76:31-44.
- [4] Hatirli S. A., Ozkan B., Fert C. Energy inputs and crop yield relationship in greenhouse tomato production, *Renewable Energy*, 2006. 31: 427-438
- [5] Khan M. A., Singh G. Energy inputs and crop production in Western Pakistan. *Energy* 1996 21: 45-53
- [6] Mani I., Kmar P., Panwar J. S., Kant K. Variation in energy consumption in production of wheat-maize with varying altitudes in hilly region of Himachal Pradesh, India. *Energy* 2007 32: 2336-2339
- [7] Ozkan B., Fert C., Karadeniz F. Energy and cost analysis for greenhouse and open-filed grape production, *Energy* 2007. 32: 1500-1504.
- [8] Sethi V. P., Sharma S. K. Greenhouse heating and cooling using aquifer water. *Energy* 2007 32:1414-1421
- [9] Singh H., Singh A. K., Kushwaha H. L. Energy consumption pattern of wheat production in India. *Energy* 2007 32:1848-1854
- [10] Storck, H. (1977): Towards an Economic of Energy in Horticulture, *Acta Hort.* 1978. 76:15-30.
- [11] Tabatabaefar A., Emamzadeh H., Ghasemi Varnamkhasti M., Rahimizadeh R., Karimi M Comparison of energy of tillage systems in wheat production. *Energy* 34 (2009) 41-45
- [12] Hanan J.J. Greenhouses. *Advanced Technology for Protected Cultivation*, CRC Press, 1998.
- [13] Nelson, P. *Greenhouse Operation and Management*, 6<sup>th</sup> edition. 2003.
- [14] Sanders D.C. *Lettuce Production*, NC State University - Horticulture Information Leaflets.
- [15] Stevens A. B., Stevens S. A., Albrecht M. L., Karen I. B. *Starting a Greenhouse Bussinies*. Cooperative Extension Service, 1994. Kansas State University Manhattan, Kansas.
- [16] Badger P. C. *Solid Fuels*, CIGR Handbook, vol. 3. 1999. p. 248-288.
- [17] Ortiz-Cañavate J., Hernanz J.L. *Energy Analysis and Saving in Energy for Biological Systems*, CIGR Handbook, vol. 3. 1999. p.13-37.
- [18] Dimitrijević M., Đević M., Boretos M., Miodragović R. *Design and Control Systems in Greenhouses, Technique Towards the 3<sup>rd</sup> Milenium*; Haifa, Israel, 1999.
- [19] Djević M., Dimitrijevic A.. *Greenhouse energy consumption and energy efficiency*, Energy efficiency and agricultural engineering 2005, International conference, Russe, Bulgaria (<http://www.ru.acad.bg/baer/BugGHRad.pdf>), 2004.

- [20] Damjanović, M., Zdravković J, Zdravković, M., Marković, Ž., Zečević, B., Đorđević, R. Rana i kasna proizvodnja povrća u plastenicima sa dopunskim dogrevanjem, Revija agronomska saznanja, XV (3), 2005.
- [21] Momirović, N. Škola gajenja povrća, Specijalno Izdanje, Poljoprivredni list, 2003, p. 50-53.

Rezultati istraživačkog rada nastali su zahvaljujući finansiranju Ministarstva za nauku, Republike Srbije, Projekat "Unapređenje i očuvanje poljoprivrednih resursa u funkciji racionalnog korišćenja energije i kvaliteta poljoprivredne proizvodnje", evidencionog broja TR-20076, od 25.06.2008.

## ENERGY EFFICIENCY OF THE LETTUCE GREENHOUSE PRODUCTION

Aleksandra Dimitrijević<sup>1</sup>, Milan Đević<sup>1</sup>, Slobodan Blažin<sup>2</sup>, Dragan Blažin<sup>2</sup>

<sup>1</sup> Faculty of Agriculture, Belgrade

<sup>2</sup> Agricultural school, Josif Pančić, Pančevo

**Abstract:** In this paper the influence of greenhouse construction on energy efficiency in winter lettuce production was estimated for different double plastic covered greenhouses in Serbia region. In order to see whether the greenhouse structure influences energy consumption, energy inputs were estimated for lettuce production in four different greenhouse structures (a tunnel and gutter connected structure and three multi-span greenhouses). On the basis of lettuce production output and the energy input, specific energy input, energy output-input ratio and energy productivity were estimated. Results show that the lowest energy consumption was obtained for gutter connected greenhouse with two bays, 3.11 MJ/m<sup>2</sup>. The highest energy consumption was multi-span greenhouse with thirteen bays, 3.30 MJ/m<sup>2</sup>. The highest value for output-input ratio was calculated for the multi-span greenhouse with thirteen bays, 0.85 and the lowest for the tunnel structure, 0.47. Regression equations show the nature of the greenhouse structure influence on these parameters.

**Key words:** plastic covered greenhouses, lettuce, tunnel, gutter connected structures, multi-span structures, energy, productivity.