

UDK: 629.3.038

*Pregledni rad
Review paper*

ALTERNATIVNI POGON KOD TEŠKIH TRAKTORA GUSENIČARA I RADNIH MAŠINA

Mičo V. Oljača^{1*}, Kosta Gligorević¹, Đukan Vukić¹, Branko Radičević¹,
Ivan Zlatanović¹, Zoran Dimitrovski², Marjan Dolensšek³, Robert Jerončić⁴,
Vladimir M. Oljača⁵

¹Univerzitet u Beogradu, Poljoprivredni fakultet, Institut za poljoprivrednu tehniku,
Beograd-Zemun

²Univerzitet "Goce Delčev", Zemjodjelski fakultet, Štip, Republika Makedonija

³Poljoprivredno-šumarski zavod, Novo Mesto, R. Slovenija

⁴Ministarstvo za saobraćaj R. Slovenije, Ljubljana, R. Slovenija

⁵Univerzitet u Beogradu, Fakultet organizacionih nauka, Beograd

Sažetak: Razvoj guseničara sa električnom transmisijom, Cat D7E, počinje krajem XX veka kao mašine indikatora budućih pravaca u dizajnu i razvoju teških tipova traktora guseničara, (Caterpillar, Illinois, U.S.A).

Prelazak na sistem sa električnom transmisijom kao jednim od oblika alternativnih pogona, pruža značajne prednosti u poređenju sa klasičnim sistemima pogona (mehaničkim prenosnim sistemom, hidrostatičkim prenosnim sistemom) jer koncepcija guseničara Cat D7E predviđa put kojim može krenuti razvoj alternativnih pogona teških radnih i drugih mašina u skoroj budućnosti.

Ovde počinje budućnost i sledeći vek teških radnih mašina, izjavili su konstruktori kompanije Caterpillar–USA, 2010. godine [14], prilikom eksperimentalnog ispitivanja traktora guseničara Cat D7E. Zašto? Prelazak na sistem električne transmisije, kao oblika alternativnog pogona, kod teških traktora guseničara, na primer, Cat D7E, ima značajne prednosti u poređenju sa mehaničkim sistemom prenosa snage kod sličnih modela teških traktora guseničara ili drugih sličnih radnih mašina, koje će biti predstavljene u radu.

Ključne reči: *alternativni pogon, električna transmisija, traktor guseničar, Cat D7E*

* Kontakt autor: Mičo Oljača, Nemanjina 6, 11080 Beograd-Zemun, Srbija.
E-mail: omico@agrif.bg.ac.rs

UVOD

Mogućnost primene alternativnog pogona na radnim mašinama odavno zaokuplja interesovanje velikog broja proizvođača i konstruktora [4],[5],[6]. Veoma dugo vremensko razdoblje u kome se derivati nafte koriste kao osnovni vid pogonskog goriva, postavlja problem smanjenja njene dostupnosti u budućnosti, i ideje povezane za druge alternativne mogućnosti. Ovaj problem posebno pogađa transportna sredstva i radne mašine koje su veoma veliki potrošači klasičnih vidova goriva. Vojna industrija [7], je među prvima pokušala da ostvari neki od alternativnih oblika pogona kako bi smanjila potrebe za pogonskom energijom. Tako još za vreme prvog svetskog rata [7], Nemačka upotrebila električni pogon vojnih vozila. A 1916. godine na frontovima u Francuskoj, prema podacima [2], [7], upotrebljeno vojno vozilo (tenk) sa elektro pogonom gusenica (Sl. 1). Hodni mehanizam tenka (Sl. 1), je zasnovan na platformi traktora guseničara proizvođača Holt&Co (danas Caterpillar&Co., Illinois, USA). Ovaj gusenični mehanizam je pokretan sa dva elektromotora koja su za napajanje koristila jednosmernu struju niskog napona, po jedan za svaki pogonski lančanik. Električnu energiju za pogon e.m. obezbeđivao je diesel motor Penhard,&Co., koji je pokretao generator proizvodnje General Electric, USA.



Slika 1. Nemački tenk sa električnim pogonom iz 1916. godine[1]

Figure 1. German tank with electric drive in 1916.[1]

Dugo godina, osnovni problem vozila sa elektropogonom bila je velika masa osnovnog vozila, motora i prateće opreme [7], [8]. Zbog toga je njihova efikasnost bila znatno manja u odnosu na ostale klasične mehaničke pogonske sisteme. Bez obzira na ovaj nedostatak ipak se nekoliko modela ovakvih tipova vozila pojavilo u serijskoj proizvodnji. To su najčešće bili veliki kamioni (damperi) koji su namenjeni za transport rude na površinskim kopovima u rudnicima. Tako, 1963. godine firma Unit Rig & Equipment Co. (danas Terrex&Co.), počinje da ugrađuje u svoje rudarske kamione kombinovani Diesel-električni pogon [4]. Na ovaj način je smanjena ukupna težina vozila i povećana korisna nosivost, a ove konstrukcije kamiona Unit Rig & Equipment Co., velikih nosivosti (damperi) i danas se uspešno koriste (Sl. 2).

Konvencionalna vozila koja se koriste za teške i obimne radove (rudnici, hidromeliorativni radovi, obimni radovi sa zemljištem i sličnim materijalima) se najčešće pokreću mehaničkim ili hidrostatičkim pogonima koji su veoma komplikovani za

eksploataciju i održavanje [7]. U nekim primerima, kod ovih vozila, ukupna snaga pogonskog motora je prelazila 2500 kW, a ukupna masa preko 600 t.

U slučaju konstrukcija kamiona sa elektropogonom, pogonski elektromotori i kompletna transmisija su smešteni u točkovima, a zauzimaju mnogo manje mesta od konvencionalnih načina pogona.



Slika 2. Unit Rig (Terrex&Co.), damper sa elektro pogonom [10]

Figure 2. Unit Rig (Terrex&Co.), dump truck with electrical transmission[10]

Sve do 1990. godine, ova vrsta pogona je bila rezervisana najčešće za vanputna teretna vozila kod kojih ukupna masa nije bila od većeg značaja. Danas se alternativne vrste pogona, posebno električni i hibridni, sreću i kod savremenih drumskih vozila .

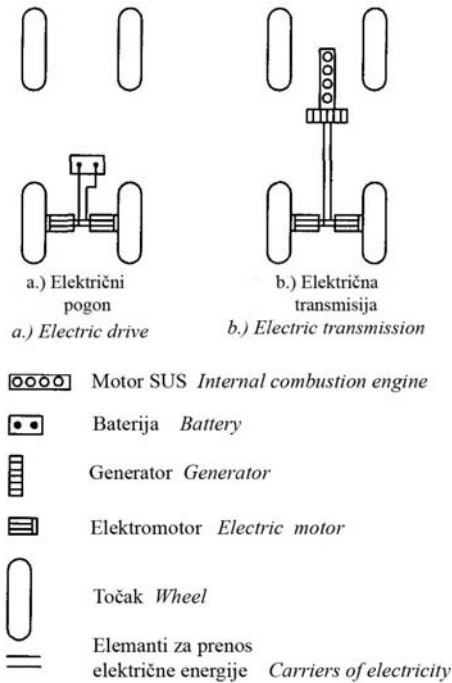
STANJE PROBLEMA ALTERNATIVNOG POGONA RADNIH MAŠINA

Dve osnovne konstrukcije alternativnog pogona [7] se danas najčešće koriste kod radnih mašina. Ove konstrukcije sistema alternativnih pogona, prikazane su (Sl. 3) kao:

- Električni pogon,
- Električna transmisija.

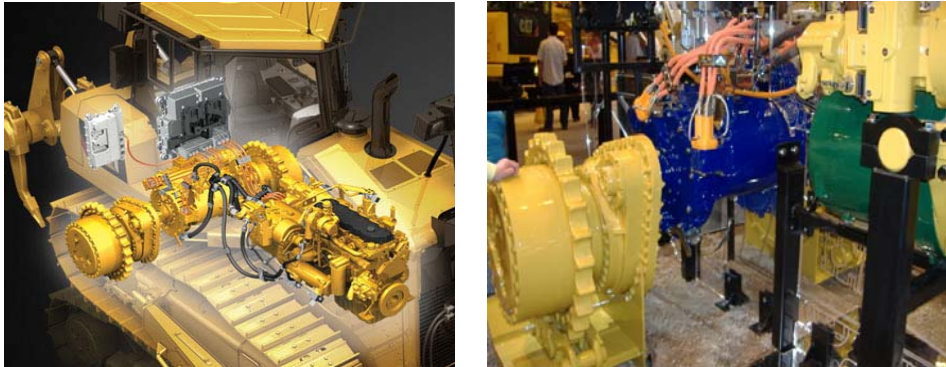
Električni pogon (Sl. 3a), ima baterije kao izvor električne energije, i električne motore koji pokreću pogonske točkove. Primeri za ovakva vozila sa čistim električnim pogonom su električni viljuškari i transportna vozila koja se koriste u zatvorenim prostorima (skladišta). Ove konstrukcije, treba da uz što veće kapacitete baterija, vozilima obezbede što najveći radijus kretanja pre ponovnog dopunjavanja baterija električnom energijom.

Električna transmisija (Electric Power Transmission), je konstrukcijsko rešenje (Sl.3b), kod koga je Diesel motor direktno povezan-spregnut sa AC generatorom (proizvodnja naizmernične električne energije), odakle se električna energija posebnim električnim provodnicima sprovodi do elektromotora za pokretanje hodnog mehanizma (Sl.4). Ovakav sistem alternativnog pogona najčešće se koristi na teškim radnim mašinama, (Terex&Co damperi, teški traktor guseničar-dozer Cat D7E). Ovaj sistem električnog pogona pogodan je za razne vrste nadogradnje od strane korisnika i ima primenu i kod drugih radnih mašina.



Slika 3. Sistemi alternativnog pogona (električni i hibridni) [7]

Figure 3. Alternative drive systems (electrical and hybrid) [7]



Slika 4. Električna transmisija dozera Cat D7E, [14]

Figure 4. Electrical transmission of Cat D7E, [14]

REZULTATI ISTRAŽIVANJA

Tehnologija električne transmisije kao jedne od vrsta alternativnog pogona, nije novo tehničko rešenje, i prema literarnim podacima [7], [8] koristi se više od 50 godina,

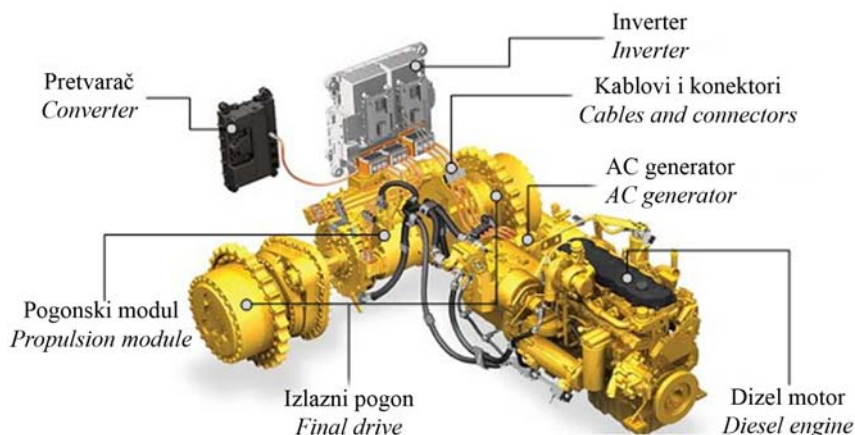
najviše za pogon dizel-električnih lokomotiva i vuču vozova, i u ovoj oblasti je najviše unapređivana [9]. Električna transmisija predstavlja jedan od najpogodnijih oblika alternativnih pogona za pokretanje radnih mašina [3]. Tehnološkim napretkom u proizvodnji komponenata koje se koriste u ovom sistemu pogona (generatori, inverteri, električni motori), znatno su se popravile radne karakteristike sistema. To se prvenstveno ogleda kroz znatno povećanje radnog učinka uz evidentno smanjenje potrošnje energije. Zahvaljujući ovim činjenicama, sistemi električne transmisije postaju veoma aktuelni i kod radnih mašina kod kojih ih je do skora bilo nesvrishodno koristiti. Jedan uspešno predstavljen primer primene električne transmisije na radnim mašinama je traktor guseničar-dozer Caterpillar D7E (Sl.5).



Slika 5. Traktor guseničar Cat D7E u radu [11]

Figure 5. Crawler tractor Cat D7E in action [11]

Sistem električne transmisije (Sl. 5) pokreće Caterpillar Diesel 9.3 Acert motor, snage 175 kW direktno povezan sa AC generatorom (proizvodi naizmeničnu struju). Naizmenična struja preko invertera i pogonskog modula (Sl. 6) napaja dva sinhrona pogonska motora naizmenične struje. Motori su u sprezi sa sistemima mehaničke transmisije (izlazni pogon) preko kojih se obrtni momenat prenosi na pogonske lančanike. Na ovaj način je omogućeno diferencijalno upravljanje pogonskih lančanika, a tim i guseničnih lanaca.



Slika 6. Sistem električne transmisije traktora gusenica D7E [11]

Figure 6. Electrical transmission of crawler tractor D7E [11]

Nova tehnička rešenja i posebna prilagođenost električne transmisije i hodnog sistema, čine traktor guseničar *Cat D7E* znatno konkurentnijim u odnosu na slične mašine sa konvencionalnim pogonom, što pokazuju analize parametara rada (Tab.1.)

Analizom eksploatacionih i drugih parametara različitih tipova i proizvođača traktora guseničara (Tab.1.), mogu se konstatovati prednosti električnog pogona traktora guseničara u odnosu na druge traktore.

Tabela 1. Osnovne karakteristike traktora različitih proizvođača i tipova guseničara

Table 1. Basic properties of different manufacture and type track tractors

Traktor guseničar <i>Crawler tractor</i>	Glavni motor (kW/o/min) <i>Basic engine (kW/rpm)</i>	Potrošnja goriva (lit/h) <i>Fuel consumption (lit/h)</i>	Buka motora (db) <i>Noice of motor (db)</i>	Masa traktora (kg) <i>Tractor mass (kg)</i>	Cena novog traktora (\$) <i>Price of new tractor (\$)</i>
Caterpillar D7E + AC generator	Cat C9.3 ACERT™ Diesel engine 175 kW/1800 rpm	23.10	55	25719	600.000
Caterpillar D7R Series 2	Cat 3176 C Diesel engine EUI 192 kW/2000 rpm	29.10	86	25304	550.000
Caterpillar D8R Series 2	Cat C15 ACERT™ Diesel engine 231 kW/2000 rpm	38.10	86	38488	800.000
John Deer 1050 J	Liebherr D 946-L A6 Turbo diesel engine 250 kW/1600 rpm	35.00	85	35309	595.000
Komatsu D155AX6	Komatsu SAA6D140E-5 Turbo diesel engine 268 kW/1900 rpm	40.25	76	37067	520.000
Liebherr PR752	D 9406 TI-E Turbo diesel engine 246 kW/1800 rpm	38.00	86	34820	550.000

Prema podacima ispitivanja (Tab.1.), pokazatelji rada dozera guseničara sa klasičnim pogonom, oznake Cat D7R Serie 2., i dozera sa električnom transmisijom Cat D7E, [12], [13], pokazuju, više veoma bitnih prednosti električne transmisije:

- 10 do 30 % manje goriva se troši po jedinici vremena u toku izvođenja različitih vrsta radova,
- 50 % manji nivo buke ugrađene pogonskog motora,
- 60 % manje pokretnih delova u konstrukciji mašine,
- 2 do 4 puta produžen interval zamene maziva i hidraulične tečnosti,
- 50% duži vek pogonskog mehanizma,
- 10 % više zemljišnog materijala se premešta u toku jednog radnog časa
- 25 % veći ukupni učinak u radu mašine.

ZAKLJUČAK

Tehničko-tehnološki razvoj samih sistema alternativnih pogona kao i njihovih komponenti, doveo je do znatnih unapređenja njihovih radnih karakteristika. Zahvaljujući ovim činjenicama alternativni pogoni su postali aktuelni i u oblastima primene u kojima su do skora klasični sistemi pogona bili neprikosnoveni. Jedna takva oblast primene bile su teške radne mašine. Savremene konstrukcije alternativnih pogona sada mogu da zadovolje energetske potrebe ovakvih mašina, a primer dozera Cat D7E sa električnom transmisijom to u potpunosti potvrđuje.

Ovim primerom je pokazano da se sistemom električne transmisije kao tipom alternativnog pogona, mogu znatno popraviti eksploatacione karakteristike teških radnih mašina uz veoma značajne uštede u pogonskoj energiji.

LITERATURA

- [1] Trehwhitt, P., 2000. *Panzerfahrzeuge vom I. Weltkrieg bis heute*. G.Verlag GmbH, pp.17, 2000.
- [2] Barucki. T., 2001. *Optimierung des Kraftstoffverbrauchs und der Dynamik eines dieselelektrischen Fahrantriebes fur Traktoren*. Dissertation TU Dresden, Forschungsbericht Agrartechnik of the VDI/MEG No. 393.
- [3] Konig, M., 1998. *Alternative Antriebskonzepte fur Ackerschlepper HS 598 S*. Seminar paper, Stuttgart University, pp.1-46.
- [4] Noreikat, K.E., 2001. *Powertrain Technologies that the World does (Not) Need*. Proceedings of the Conf. Innovative Power Train Systems VDI-Berichte No. 1704, VDI-Verlag GmbH, pp.143-160.
- [5] Bady, R., Biermann, W., 2000. *Hybrid-Elektrofahrzeuge-Strukturen und zukiin- ftige Entwicklungen*. Training course manuals of the 6th Symposium Elektrische StraBenfahrzeuge, Technische Akademie Esslingen, pp. 1-17.
- [6] Teichmann, J., Bernhardt, H., Coenen, K., 2002. *Opportunities and Requirements for Electro-Mechanical Drive Systems on Self Propelled Work Machines*. Proceedings of the Conf. Ag. Eng. VDI-Berichte 1716, VDI-Verlag GmbH, pp. 87-92.
- [7] Oljača, M., Vukić, Đ., Ercegović, Đ., Gligorević, K., Zlatanović, I., 2008. *Alternativni pogon na vanputnim vozilima*. Poljoprivredna tehnika, Godina XXXIII, Broj 1, Str. 39 – 49, Beograd.
- [8] Schmetz, R., Kett, J., 1998. *New product technologies for agricultural tractors, in particular with regard to elektromechanical transmissions*. Proceedings of the Conference Agricultural Engineering VDI-Berichte No. 1449, VDI-Verlag GmbH, pp. 1-6.
- [9] Beunk, H., 1999. *Stepless changing with diesel-electric power*. Profi International, No. 12, pp. 28-29.
- [10] *Unit Rig (Terrex&Co.), dump truck with electrical transmission*. Dostupno na: https://mining.cat.com/cda/files/2884454/7/unit_rig.pdf. [datum pristupa: 12.10.2011.]
- [11] *Cat D7E with electric drive*. Dostupno na: www.cat.com/D7E. [datum pristupa: 10.10.2011.]
- [12] *Caterpillar's D7E Diesel-Electric Hybrid Tractor is an Earth Friendlier Earth Mover*. Dostupno na: <http://gas2.org/2009/12/23/caterpillars-d7e-diesel-electic-hybrid-tractor-is-an-earth-friendlier-earth-mover/> [datum pristupa: 10.10.2011.]

- [13] *Construction Equipment* . Dostupno na: <http://www.constructionequipment.com/caterpillars-d7e-electric-drive-redefines-dozer-productivity> [datum pristupa: 22.10.2011.]
- [14] *D7E combines 175kW (235 hp) diesel engine and twin electric motors powered by AC generator*. Dostupno na: <http://evworld.com/news.cfm?newsid=22491> [datum pristupa: 02.11.2011.]

HEAVY CATERPILLAR TRACTORS AND WORKING MACHINES WITH ALTERNATIVE POWER

**Mico V. Oljača¹, Kosta Gligorevic¹, Đukan Vukic¹, Branko Radicevic¹,
Ivan Zlatanovic¹, Zoran Dimitrovski², Marjan Dolensek³, Robert Jerončić⁴,
Vladimir M. Oljača⁵**

¹ *University of Belgrade, Faculty of Agriculture, Institute of Agricultural Engineering, Belgrade-Zemun, Serbia*

² *“Goce Delcev” University, Faculty of Agriculture, Stip, Macedonia*

³ *Agricultural and Forestry institute, Novo Mesto, Slovenija*

⁴ *Ministry of Transport of R. Slovenia, Ljubljana, R. Slovenija*

⁵ *University of Belgrade, Faculty of Organizational Sciences, Belgrade, Serbia*

Abstract: In this The development of electrically powered caterpillar CAT D7E began at the end of the 20th century (Caterpillar Inc, Illinois, U.S.A), a machine that has paved the way for design and development of heavy caterpillar tractors.

Switching to electrically powered engines, for example, offers considerable benefits compared to a mechanical transmission system, because the caterpillar concept of the CAT D7E envisions a way that hybrid engine systems of heavy and other machinery must follow in the near future.

This is where the future and the next century of heavy machines begins, this was a statement made by the constructors from Caterpillar Inc. – USA, 2010. Why? Switching to electrically powered engines of heavy caterpillar tractors, for example the CAT D7E, has considerable advantages compared to a mechanical drive system of a similar heavy caterpillar tractor or some other similar working machines.

Key words: *alternative power, electrical transmission, Caterpillar D7E*

Datum prijema rukopisa: 07.11.2011.

Datum prijema rukopisa sa ispravkama: 14.11.2011.

Datum prihvatanja rada: 17.11.2011.